



Завод-производитель
газоаналитического
оборудования



ГАЗОАНАЛИЗАТОРЫ СТАЦИОНАРНЫЕ ИГМ-10ИК и ИГМ-10Э
(с автономным питанием от собственной батареи)
РУКОВОДСТВО ПО ЭКСПЛУАТАЦИИ
МРБП.413347.010-02РЭ

1 Описание и работа прибора.....	5
1.1 Назначение	5
1.2 Область применения	6
1.3 Конструкция и габаритные размеры	6
1.4 Технические и метрологические характеристики	11
1.5 Ресурсы, сроки службы и гарантии изготовителя	12
1.6 Комплектность.....	13
1.7 Маркировка и пломбирование	14
1.8 Упаковка	15
2 Меры безопасности	16
3 Использование по назначению	17
3.1 Указания по эксплуатации.....	17
3.2 Эксплуатационные ограничения.....	17
3.3 Подготовка к работе	17
3.4 Монтаж	18
3.5 Подключение проводов	19
3.6 Включение и эксплуатация	20
4 Техническое обслуживание	21
4.1 Общие указания.....	21
4.2 Порядок технического обслуживания	22
4.3 Замена газового сенсора.....	24
4.4 Очистка защитного фильтра газового сенсора	26
5 Транспортирование и хранение	28
5.1 Транспортирование	28
5.2 Хранение.....	29
5.3 Консервация и перевод на хранение	30
6 Утилизация	31
6.1 Информация о содержании драгоценных металлов.....	31
6.2 Информация о ртутьсодержащих материалах и компонентах.....	31
Приложение А Средства взрывозащиты ИГМ-10	32
Приложение Б Описание индикации ИГМ-10	33
Приложение В Беспроводная связь	34
Приложение Г Метрологические характеристики ИГМ-10.....	36
Приложение Д Протокол обмена RS-485 (MODBUS RTU)	38
Приложение Е Интерфейс «токовая петля»	42
Приложение Ж Схемы подключения ИГМ-10	44

Настоящее руководство по эксплуатации предназначено для изучения устройства, конструкции, принципа действия и порядка эксплуатации газоанализаторов стационарных ИГМ-10ИК и ИГМ-10Э.

Руководство содержит основные технические данные, рекомендации по подключению, техническому обслуживанию, а также другие сведения, необходимые для правильной эксплуатации, хранения и ремонта стационарных газоанализаторов ИГМ-10ИК и ИГМ10Э.



Внимание!

Газоанализаторы ИГМ-10ИК и ИГМ-10Э являются взрывобезопасными устройствами.

Применяемые виды взрывозащиты:

- оболочка типа d (ГОСТ 30852.1-2002);
- искробезопасная электрическая цепь (ГОСТ 30852.10-2002).

Подробное описание средств взрывозащиты приведён в Приложении А.



Внимание!

Перед монтажом и эксплуатацией газоанализаторов ИГМ-10ИК и ИГМ-10 Э ознакомьтесь с данным руководством по эксплуатации.

Эксплуатация не в соответствии с требованиями данного руководства может привести к выходу газоанализатора из строя.



Внимание!

Рекомендовано перед проведением опробования, началом эксплуатации и при включении прибора после длительного хранения провести установку нуля и градуировку согласно настоящему РЭ.

Градуировку прибора допустимо выполнять только после установки нуля!

Обозначение при заказе: ИГМ-10ИК-Х-У(Т) и ИГМ-10Э-Х-У(Т), где

ИК – инфракрасный оптический сенсор;

Э – электрохимический сенсор;

Х – обозначение измеряемого компонента [от 01 до 15];

У – обозначение источника питания [(1) – внешнее питание, коммутация внешних цепей через кабельный ввод; (2) – питание от встроенного источника – батарея, коммутация внешних цепей через разъем];

Т – обозначение диапазона измерений по температуре.

Пример записи: ИГМ-10ИК-01-2(-60) – газоанализатор стационарный ИГМ-10 с установленным инфракрасным оптическим сенсором, измеряемый компонент- метан (CH₄), питание от батареи, диапазон температуры измерений от минус 60 до плюс 60 °С.

Перечень сокращений и определений

- АСУПТ – автоматизированная система управления технологическим процессом;
- ГА – газоанализатор(ы);
- ГС – газовая смесь;
- ЗИП – запасные части, инструменты и принадлежности;
- ЛВЖ – легковоспламеняющиеся жидкость;
- НКПР – нижний концентрационный предел распространения пламени;
- ПГС – поверочная газовая смесь;
- ПДК – предельно допустимая концентрация;
- ПК – персональный компьютер;
- ПО – программное обеспечение;
- ПС – паспорт;
- ПТБ – правила техники безопасности;
- ПЭЭП – правила эксплуатации электроустановок потребителей;
- РЭ – руководство по эксплуатации;
- ТО – техническое обслуживание.

Градуировка средств измерений – метрологическая операция, при помощи которой средство измерений (меру или измерительный прибор) снабжают шкалой или градуировочной таблицей (кривой).

Калибровка средств измерений – совокупность операций, выполняемых с целью определения и подтверждения действительных значений метрологических характеристик и (или) пригодности к применению средства измерений, не подлежащего государственному метрологическому контролю и надзору.

Поверка средств измерений – совокупность операций, выполняемых в целях подтверждения соответствия средств измерений метрологическим характеристикам.

1 Описание и работа прибора

1.1 Назначение

1.1.1 Газоанализаторы стационарные ИГМ-10ИК и ИГМ-10Э (далее – ИГМ-10) предназначены для автоматического, непрерывного измерения в окружающей атмосфере концентрации взрывоопасных углеводородных газов, водорода, диоксида углерода, кислорода или токсичных газов (в зависимости от модификации) в окружающей атмосфере.

В ИГМ-10, в зависимости от целевого газа, может устанавливаться один из перечисленных типов газовых сенсоров: оптический, электрохимический.

В составе ИГМ-10 допускается применение только взрывобезопасных датчиков, которые обеспечивают искробезопасное подключение.

ИГМ-10 передает измерительную информацию внешним устройствам в виде цифрового сигнала (RS-485 MODBUS®), унифицированного аналогового сигнала постоянного тока (4 ÷ 20) мА и посредством двух логических сигналов. Описание индикации приведено в Приложении Б.



Примечание:

ИГМ-10 имеет возможность передачи информации по радиоканалу стандарта LoRa WAN. Для реализации данной возможности необходима установка радиомодуля (опция). Описание соединения по беспроводной связи и протокол обмена приведен в Приложении В.

1.1.2 ИГМ-10 соответствует с требованиям нормативной документации, приведенной в таблице 1.

Таблица 1 - Перечень нормативной документации

Обозначение	Наименование документа
ТР ТС 012/2011	Технический регламент таможенного союза «О безопасности оборудования для работы во взрывоопасных средах».
ГОСТ 31610.0-2012	Электрооборудование для взрывоопасных газовых сред. Часть 0. Общие требования.
ГОСТ 31610.11-2012	Электрооборудование для взрывоопасных газовых сред. Часть 11. Искробезопасная электрическая цепь «i».
ГОСТ IEC 60079-29-1-2013	Взрывоопасные среды. Часть 29-1. Газоанализаторы. Требования к эксплуатационным характеристикам газоанализаторов горючих газов.
ГОСТ 13320-81	Газоанализаторы промышленные автоматические. Общие технические требования.
ГОСТ Р 52931-2008	Приборы контроля и регулирования технологических процессов. Общие технические условия.

Обозначение	Наименование документа
ГОСТ 15150-69	Категории, условия эксплуатации, хранения и транспортирования в части воздействия климатических факторов внешней среды.
ТР ТС 020/2011	Технический регламент таможенного союза. Электромагнитная совместимость технических средств.
ГОСТ Р МЭК 61326-1-2014	Оборудование электрическое для измерения, управления и лабораторного применения. Требования электромагнитной совместимости. Часть 1. Общие требования.

Сведения о полученных сертификатах и разрешительной документации приведены на сайте ЭМИ-Прибор - www.igm-pribor.ru.

1.2 Область применения

Взрывоопасные зоны классов 1 и 2 по ГОСТ IEC 60079-10-1-2011 категорий взрывоопасных смесей IIA, IIB, IIC по ГОСТ Р МЭК 60079-20-1-2011, согласно маркировке взрывозащиты.

Нефтяные и газовые месторождения, промышленные предприятия по переработке нефти и газа, газовые и нефтяные хранилища, химические производства, экологические службы и т.п.

Типовые объекты, требующие контроля загазованности:

- зоны разгрузки/погрузки сырья;
- хранилища сырья и готовой продукции;
- насосные станции;
- компрессорные станции;
- рабочие зоны промышленных предприятий.

1.3 Конструкция и габаритные размеры

1.3.1 Внешний вид

Внешний вид ИГМ-10 представлен на рисунке 1. Материал корпуса - алюминий, массой не более 1,5 кг.



Рисунок 1 – Внешний вид ИГМ-10

1.3.2 Габаритные размеры

Габаритные размеры ИГМ-10 (без кабельного ввода) представлены на рисунке 2. Все размеры указаны в мм.

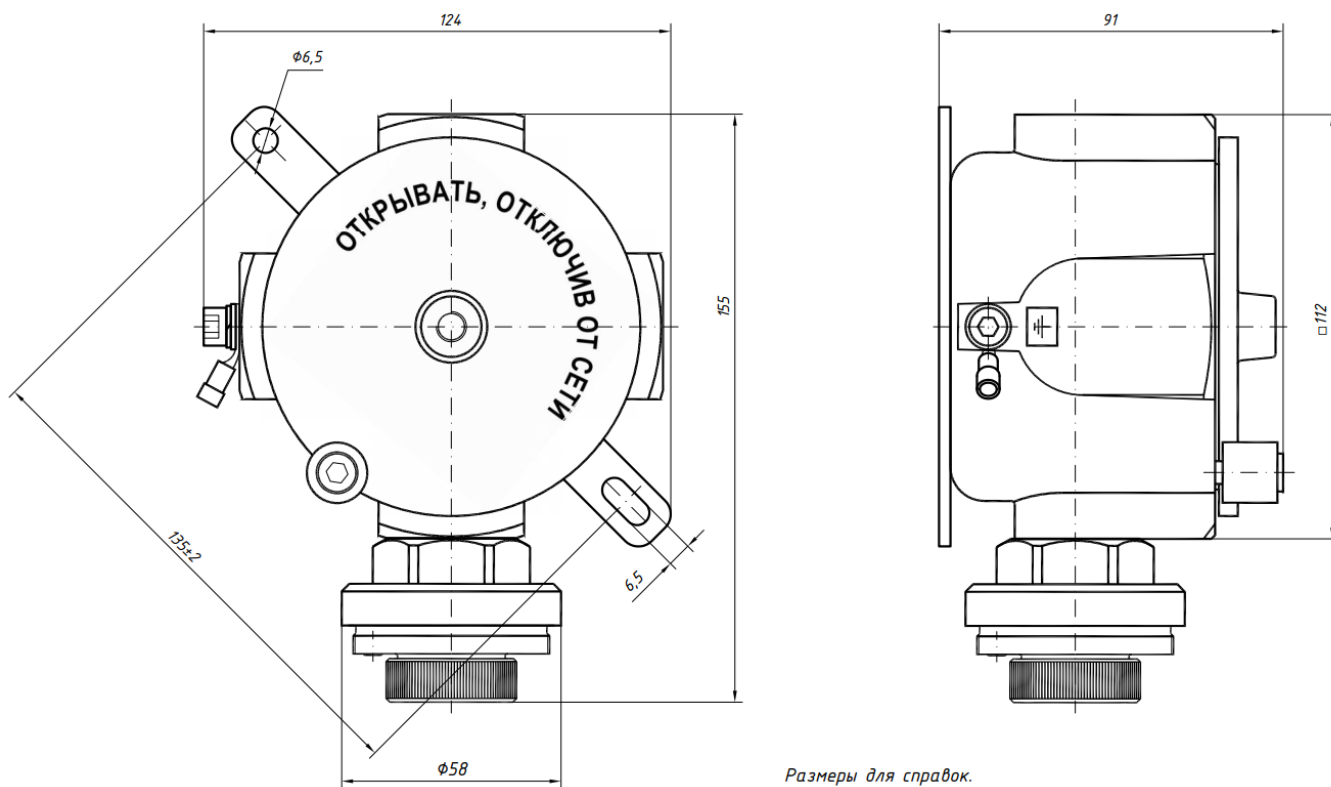


Рисунок 2 – Габаритные размеры ИГМ-10

1.3.3 Конструкция ИГМ-10

Конструктивно ИГМ-10 выполнен в алюминиевом корпусе с крышкой.

Корпуса приборов оснащены отверстиями для присоединения взрывобезопасных кабельных вводов и взрывобезопасных заглушек различных типов.

Для предотвращения откручивания крышки предусмотрен стопорный винт. Стопорный винт откручивается шестигранным ключом.

ИГМ-10, независимо от типа установленного газового сенсора, по функциональному назначению может быть условно разделён на 2 узла (рисунок 3):

- узел обработки;
- узел установки сенсора.

Узел установки сенсора предназначен для:

- размещения газового сенсора и обеспечения его искробезопасного подключения к прибору;
- хранения метрологических коэффициентов и настроек;
- математической обработки сигналов, получаемых от газового сенсора;
- вычисления концентрации контролируемого газа;
- передачи данных о расчётной концентрации контролируемого газа в узел обработки.

Узел обработки (рисунок 4) предназначен для:

- подключения внешних кабелей к ИГМ-10;
- обеспечения необходимых уровней электропитания для электронных плат газоанализатора;
- формирования сигналов выходных цифровых и аналоговых интерфейсов;
- получения и обработки управляющих сигналов от внешних устройств.

ИГМ-10 в зависимости от типа контролируемого газа может оснащаться оптическим или электрохимическим газовым сенсором.

Для включения прибора необходимо перевести переключатель SW1 в положение «ON».

Подача пробы к газовому сенсору ИГМ-10 в штатном режиме осуществляется посредством свободной диффузии. Допускается принудительная подача пробы через адаптер ПГС.

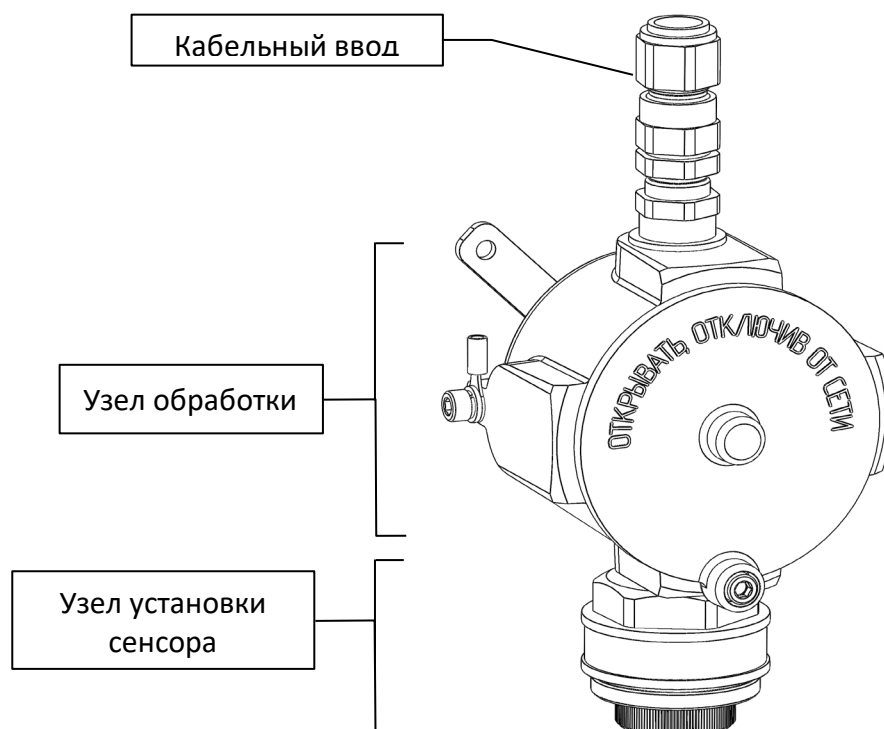


Рисунок 3 – Основной функциональный состав ИГМ-10

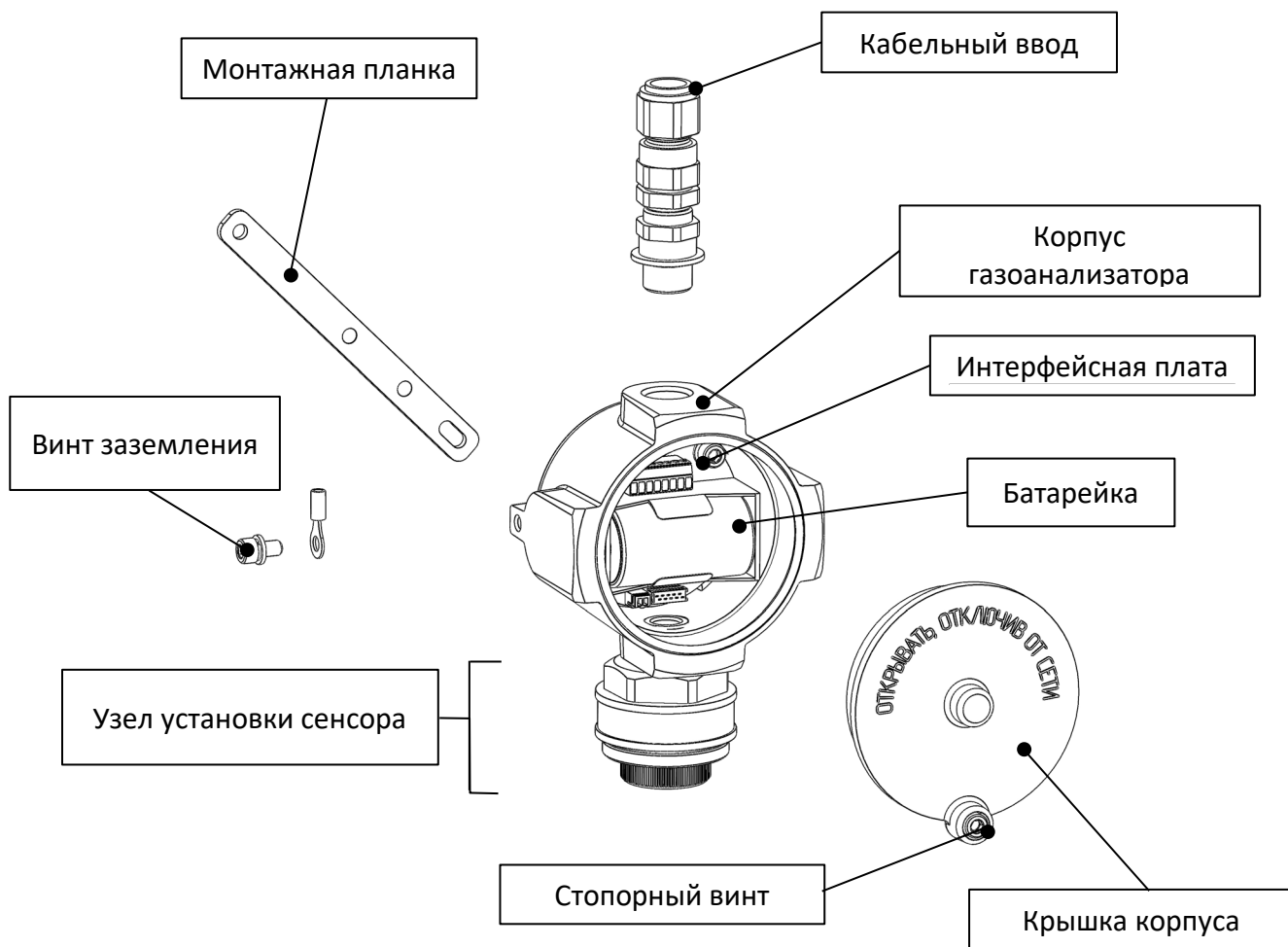


Рисунок 4 – Функциональный состав ИГМ-10

1.3.4 Описание интерфейсной платы

Подключение внешних цепей ИГМ-10 производится к интерфейсной плате, установленной в приборе. Внешний вид и функциональное назначение клемм подключения представлены на рисунке 5.

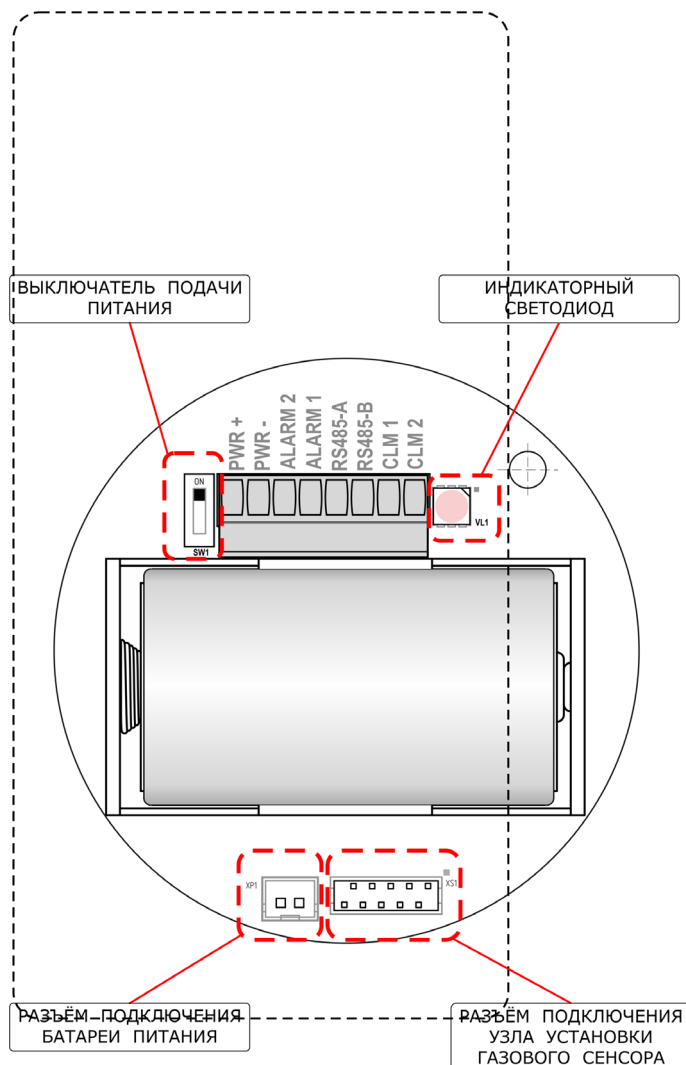


Рисунок 5 – Функциональное назначение интерфейсной платы ИГМ-10

На интерфейсной плате ИГМ-10 расположены:

- выключатель подачи питания;
- индикаторный светодиод;
- разъем подключения батареи питания;
- разъем подключения узла газового сенсора;
- клеммы подачи питания;
- клеммы токовой петли;
- клеммы интерфейса RS-485;
- клеммы транзисторов «Порог 1», «Порог 2».

1.4 Технические и метрологические характеристики

1.4.1 Технические характеристики ИГМ-10 приведены в таблице 2.

Таблица 2 – Технические характеристики ИГМ-10

1 ПАРАМЕТРЫ ЭЛЕКТРОПИТАНИЯ	
Напряжение питания	от 3 до 3,6 В
Потребляемая мощность, не более	0,05 Вт
Тип батареи	Литий-ионная батарея типоразмера D-ER34615
2 ЭКСПЛУАТАЦИОННЫЕ ХАРАКТЕРИСТИКИ	
Метод пробоотбора	диффузионный
Рабочее положение в пространстве	произвольное
Режим работы	непрерывный
Маркировка взрывозащиты	1Ex d ib IIC T6 X
Степень защиты человека от поражения электрическим током	класс III
Степень защиты от проникновения воды, пыли и посторонних твердых частиц	IP67
Выходные сигналы	- RS-485 - «токовая петля» - RS-232, UART (опция)
Межповерочный интервал: - с оптическим сенсором - с электрохимическим сенсором	2 года 1 год
Время прогрева: - ИГМ-10ИК - ИГМ-10Э	не более 60 с не более 120 с
3 ПАРАМЕТРЫ УСТОЙЧИВОСТИ К ВВФ	
Диапазон температуры окружающей среды ¹⁾ : - ИГМ-10Э-Х-У (-30) - ИГМ-10ИК-Х-У (-60) (кроме ИГМ-10ИК-04-У (-10)) - ИГМ-10ИК-Х-У (-40) (кроме ИГМ-10ИК-04-У (-10)) - ИГМ-10ИК-Х-У (-10) (кроме ИГМ-10ИК-04-У (-10)) - ИГМ-10ИК-04-У (-10)	от -30°C до +50°C от -60°C до +60°C от -40°C до +60°C от -10°C до +60°C от -10°C до +40°C
Диапазон атмосферного давления	80-120 кПа
Влажность (без образования конденсата), не более	95 %
1) Согласно сертификату соответствия № ТС RU с-RU.МЮ62.В.05698 от 22.12.2017г., выданным органом по сертификации ООО «ПРОММАШ ТЕСТ», газоанализаторы допущены к эксплуатации в диапазоне температур от -60°C до +60°C, при этом метрологические характеристики газоанализаторов нормированы только в диапазонах температур в соответствии с настоящей таблицей.	

1.4.2 Метрологические характеристики ИГМ-10 представлены в Приложении Г.

1.5 Ресурсы, сроки службы и гарантии изготовителя

1.5.1 Изготовитель гарантирует соответствие Прибора требованиям технических условий МРБП.413347.010ТУ при соблюдении потребителем условий транспортирования, хранения и эксплуатации.

Средний срок службы – 10 лет.

Средняя наработка на отказ:

- с оптическим сенсором – 60 000 ч;

- с электрохимическим сенсором – 30 000 ч.



Примечание:

При проведении капитального ремонта (метод проведения ремонта - фирменный согласно п. 2.4.11 ГОСТ 18332-2016) с полным восстановлением ресурса - средний срок службы продлевается на 10 лет.

1.5.2 Гарантийный срок Прибора – 24 месяца с момента производства, но не более 18 месяцев с момента ввода Прибора в эксплуатацию.

Таблица 3 – Гарантийный срок сенсора

Тип сенсора	Гарантийный срок
Оптический	24 месяца с момента производства, но не более 18 месяцев с момента ввода в эксплуатацию
Электрохимический	18 месяцев с момента производства, но не более 12 месяцев с момента ввода в эксплуатацию

1.5.3 Гарантия сохраняется при условии выполнения норм технического обслуживания прибора, описанных в настоящем РЭ.

В течение гарантийного срока изготовитель обязуется устранять обнаруженные неисправности при соблюдении потребителем условий транспортирования, хранения и эксплуатации.

1.5.4 Несанкционированный доступ внутрь корпуса Прибора может повлечь за собой потерю права на гарантийное обслуживание со стороны предприятия-изготовителя.

1.6 Комплектность

1.6.1 Типовой комплект поставки ИГМ-10 приведен в таблице 4.

Таблица 4 – Типовой комплект поставки ИГМ-10

Наименование	Обозначение	Количество
Газоанализатор стационарный ИГМ-10	МРБП.413347.010-02	1 шт.
Упаковка	МРБП.413935.013	1 шт.
Паспорт	МРБП.413347.010-02ПС	1 шт.
Свидетельств о поверке		1 шт.
Дополнительные аксессуары*		
*- В соответствии с паспортом на ИГМ-10.		

1.6.2 Дополнительные аксессуары для ИГМ-10

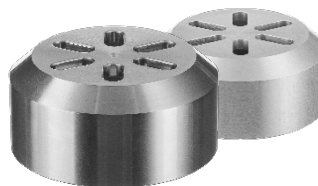
Адаптер ПГС*

Для настройки, проверки и поверки приборов с помощью поверочных газовых смесей.



Кожух защитный

Дополнительно предохраняет узел прибора с датчиком от ударов, механических повреждений, попадания крупных загрязнений на датчик.



Взрывозащищённая заглушка



Взрывозащищённый кабельный ввод*



Гидрофобный лавсан-фторопластовый фильтр

Для использования приборов в условиях повышенной влажности(пара). Эффективнее всего использовать в комплекте с противодождевой насадкой.

Противодождевая насадка

Предотвращает попадание капель и струй воды, а также загрязнений на узел с датчиком. Дополнительное средство от конденсации влаги в сочетании с лавсан-фторопластовым фильтром.

*- Входит в комплект поставки.

1.6.3 ИГМ-10 имеет интерфейсы для связи с внешней аппаратурой приведённые в таблице 5.

Таблица 5 – Интерфейсы для связи с внешней аппаратурой

#	Тип	Наименование	Основные параметры		
1	Цифровой	RS-485	Протокол обмена:	MODBUS (RTU)	
			Максимальное число приборов на линии:	256	
			Максимальное напряжение: (между линиями А и В, а также между сигнальными линиями и землёй интерфейса)	±12 В	
			<i>*По заказу вместо протокола обмена MODBUS в приборе могут быть реализованы нестандартные протоколы обмена, совместимые с системами различных производителей (ОАО «Авангард», АО «Электронстандарт-прибор» и другие)</i>		
2	Аналоговый	«Токовая петля»	Пассивная		
3	Аналоговый	2 транзистора (схема с общим током)	2 транзистора включенных по схеме с общим током: «Порог 1»; «Порог 2».		
			Нагрузочная способность каждого из транзисторов:		
			Постоянный ток:	Максимальное коммутируемое напряжение	30 В
				Максимальный коммутируемый ток	250 мА
Переменный ток:	Максимальное коммутируемое напряжение	30 В			
	Максимальный коммутируемый ток	250 мА			

Параметры работы с интерфейсами ИГМ-10 описаны в приложениях к настоящему руководству:

- RS-485 (MODBUS RTU) – Приложение Д;
- «Токовая петля» - Приложение Е.

1.7 Маркировка и пломбирование

1.7.1 Маркировка ИГМ-10 содержит информацию о:

- производителе;
- приборе;
- взрывобезопасности.

Информация о производителе включает в себя зарегистрированный товарный знак производителя.

Информация о приборе включает в себя:

- наименование газоанализатора (ИГМ-10);
- серийный номер прибора;
- измеряемый компонент (наименование и химическая формула);

- диапазон измерения;
- единицы измерения (согласно заводским настройкам);
- температурный диапазон эксплуатации прибора;
- диапазон допустимых значений напряжения питания прибора.

Информация о взрывобезопасности включает в себя:

- уровень взрывозащиты прибора (1: Взрывобезопасное оборудование);
- виды взрывозащиты, применяемые в приборе (взрывонепроницаемая оболочка типа d; искробезопасная электрическая цепь ia);
- группа электрооборудования (IIC);
- температурный класс;
- указание о специальных условиях для обеспечения безопасности при эксплуатации (знак X) *
- предупредительная надпись: "Открывать, отключив от сети"

* - Специальные требования к эксплуатации: Во взрывоопасных зонах запрещается открывать крышку корпуса газоанализатора без отключения питания.

1.7.2 Пломбирование

ИГМ-10 опломбирован на предприятии-изготовителе. Пломбирование ИГМ-10 производится не снимаемыми бирками.

1.8 Упаковка

ИГМ-10 упаковывается в транспортную тару завода изготовителя с соблюдением требований ГОСТ 23170-78. Сопроводительная документация прилагается.

Срок защиты от переконсервации – 1 год.

2 Меры безопасности



Внимание!

Все работы по монтажу, демонтажу и техническому обслуживанию, связанные со снятием крышки корпуса прибора во взрывоопасных зонах должны проводиться только при отключенном питании.

При монтаже газоанализаторов во взрывоопасных зонах необходимо руководствоваться требованиями главы 7.3 Правил устройства электроустановок («Электроустановки во взрывоопасных зонах»).



Внимание!

К работе с ИГМ-10 допускаются лица, изучившие настоящее РЭ и прошедшие инструктаж по технике безопасности.

Запрещается эксплуатировать ИГМ-10, если корпус имеет сильные механические повреждения или подвергся коррозии из-за чего нарушена его целостность.

Доступ к внутренним частям ИГМ-10 для выполнения каких-либо работ должен осуществляться только обученным персоналом.

Монтаж ИГМ-10 на объекте должен проводиться в соответствии с требованиями проектной документацией.

При монтаже и эксплуатации необходимо руководствоваться требованиями:

- главы 3.4 Правил эксплуатации электроустановок потребителей (ПЭЭП);
- правилами техники безопасности при эксплуатации электроустановок потребителей (ПТБ).

2.1 Перед проведением работ по монтажу и подключению ИГМ-10 необходимо проверить отсутствие внешних повреждений, сохранность пломб, наличие всех элементов крепления.

2.2 Корпус ИГМ-10 должен быть заземлен. Для заземления ИГМ-10 предусмотрен болт заземления.

2.3 Описание средств взрывозащиты приведены в Приложении А.

2.4 Ремонтировать ИГМ-10 разрешено только персоналу предприятия изготовителя или лицам, уполномоченным предприятием-изготовителем для проведения ремонтных работ.

3 Использование по назначению

3.1 Указания по эксплуатации

3.1.1 Эксплуатировать ИГМ-10 необходимо в соответствии с настоящим руководством по эксплуатации.

3.1.2 Подключение и отключение ИГМ-10 необходимо выполнять только после отключения цепей питания.



Примечание:

В случае применения ИГМ-10 с установленным радиоканальным модулем, допускается открытие крышки корпуса во взрывоопасной зоне.

3.1.3 Подключение цепей питания и цепей интерфейсов ИГМ-10 должно проводиться в соответствии со схемами, приведёнными в Приложении Ж настоящего руководства, при этом напряжения в цепях не должны превышать U_m :

- для цепей питания (питание от внешнего источника) $U_m = 28 \text{ В}$;
- для цепей питания (питание от встроенной батареи) $U_m = 3,6 \text{ В}$;
- для цепей интерфейса «токовая петля» $U_m = 28 \text{ В}$;
- для цепей интерфейса RS-485 MODBUS $U_m = 12 \text{ В}$.



Внимание!

Производитель не несет ответственности за выход из строя ИГМ-10 или за ущерб, возникший в результате неправильного или непредусмотренного настоящим руководством использования прибора.

3.2 Эксплуатационные ограничения

3.2.1 Условия эксплуатации приведены в таблице настоящего РЭ.

3.3 Подготовка к работе

3.3.1 После распаковывания ИГМ-10 необходимо проверить комплектность, наличие гарантийных пломб, убедиться в отсутствии механических повреждений корпуса газоанализатора и имеющихся в комплекте взрывозащищённых элементов (заглушек и кабельных вводов).

Если ИГМ-10 хранился при отрицательных температурах, то во избежание образования

конденсата на печатных платах прибора, перед открытием крышки корпуса газоанализатора, прибор требуется выдержать в нормальных условиях не менее 2 часов.

3.3.2 При наличии в комплекте поставки кабельных вводов и взрывозащищённых заглушек - установить их в соответствующие отверстия в корпусе.

3.3.3 Заполните графу о передаче ответственному лицу в паспорте прибора.



Примечание:

Изменить заводские настройки прибора, при необходимости, возможно используя программное обеспечение (ПО) "IGM-10Tool".

ПО "IGM-10Tool" и руководство пользователя приведены на сайте - www.igm-pribor.ru.

Для удобства, рекомендуется производить настройку перед монтажом прибора на объекте.

3.4 Монтаж

3.4.1 Выбор места размещения

ИГМ-10 следует располагать в местах с наибольшей вероятностью появления контролируемого газа, согласно проектной документации.

При выборе мест размещения ИГМ-10 без устройств принудительной подачи пробы следует учитывать плотность контролируемого газа относительно окружающей атмосферы. Для газов легче воздуха требуется размещать газоанализаторы в верхней части контролируемой зоны, для газов тяжелее воздуха требуется размещать газоанализаторы в нижней части защищаемой зоны.

ИГМ-10 сохраняет свою работоспособность при любом положении корпуса, однако рекомендуется размещать газоанализатор отверстием газового сенсора строго вниз для избегания возникновения водяной плёнки или наледи на фильтрах сенсора, т.к. это может препятствовать свободной диффузии газа в сенсор и приводить к снижению скорости срабатывания прибора. При установке ИГМ-10 в местах, подверженных выпадению осадков, при наличии вероятности попадания капель воды либо других жидкостей на фильтры газового сенсора рекомендуется применение противодождевых насадок.



Примечание:

Противодождевая насадка не является частью штатного комплекта поставки прибора. Дополнительные опции должны быть указаны при заказе газоанализаторов, либо могут быть заказаны отдельно от основной поставки.

Температурные и влажностные условия эксплуатации в местах установки ИГМ-10 не

должны выходить за предельные значения температуры эксплуатации и предельные значений относительной влажности, указанные в таблице настоящего РЭ.

По возможности места установки не должны быть подвержены вибрациям. При невозможности избежать возникновения вибраций несущих конструкций рекомендуется применять дополнительные меры по предотвращению развинчивания болтов крепления прибора к несущей конструкции в процессе эксплуатации.

Рекомендуется по возможности размещать газоанализаторы в местах с удобным доступом для его монтажа и обслуживания.

3.5 Подключение проводов



Внимание!

Все работы по монтажу и демонтажу, связанные со снятием крышки корпуса прибора во взрывоопасных зонах должны проводиться только при отключенном питании.



Внимание!

При подключении проводов при низких температурах возможно растрескивание изоляции при изгибе подводимых к газоанализатору проводов. В случае повреждения изоляции требуется удалить повреждённый участок провода либо принять меры по дополнительной изоляции повреждённого участка.

Принимайте во внимание рекомендации по монтажу производителей кабелей.

3.5.1 Схемы рекомендованных вариантов подключения приведены в Приложении Ж.

3.5.2 Алгоритм подключения проводов к ИГМ-10:

- 1) Ослабить стопорный винт крышки корпуса.
- 2) Отвинтить крышку корпуса.
- 3) Заведите кабель внутрь корпуса прибора через кабельный ввод. Произведите зачистку внутренних жил кабеля на необходимую длину. При подводке кабеля к прибору рекомендуется сделать петлю или «провисание» подводимого кабеля перед кабельным вводом во избежание подтекания воды к корпусу прибора по поверхности кабеля.
- 4) Подключите провода питания газоанализатора и провода интерфейса к

соответствующим клеммам. Клеммники разъёма съёмные и имеют винтовое крепление подводимого проводника. Допустимое сечение проводника для надёжной фиксации в клеммнике: от 0,5 мм² до 2,5 мм².

5) Аккуратно уложите излишки зачищенных проводов в корпус прибора и затяните уплотнители кабельного ввода.

6) Закрутите крышку корпуса.

7) Затяните стопорный винт крышки корпуса.

3.5.3 Демонтаж проводов следует производить в обратной последовательности.

3.6 Включение и эксплуатация

После монтажа проводов и закрытия крышки корпуса газоанализатор готов к эксплуатации. Для включения прибора необходимо перевести переключатель SW1 в положение «ON».

4 Техническое обслуживание

4.1 Общие указания

4.1.1 Техническое обслуживание (ТО) проводится с целью обеспечения нормальной работы ИГМ-10 в течение его срока эксплуатации. ТО должно проводиться подготовленными лицами, знающими правила техники безопасности при работе с электроустановками и изучившими настоящее РЭ.

4.1.2 Техническое обслуживание системы включает:

- осмотр внешнего состояния ИГМ-10;
- очистка защитного фильтра газового сенсора;
- опробование работы при помощи подачи ПГС (ГС№2 согласно методике поверки прибора);
- установку нуля и градуировку чувствительности (если требуется по результатам опробования).

Периодичность проведения ТО - не реже 1 раза в 12 месяцев (рекомендуется проводить ТО 1 раз в 6 месяцев либо чаще при эксплуатации прибора в условиях повышенной запылённости либо если прибор периодически подвергается воздействиям агрессивных жидкостей и/или паров)



Внимание!

Все работы по техническому обслуживанию, связанные со снятием крышки корпуса прибора во взрывоопасных зонах должны проводиться только при отключенном питании.



Внимание!

Перед проведением опробования, установки нуля и/или градуировки рекомендуется поставить в известность персонал рабочей смены о проводимых работах, а также при возможности перевести прибор в системе АСУТП в режим «обслуживание». В противном случае работы по градуировке прибора могут приводить к сработкам систем защитной автоматики.

**Внимание!**

Для моделей ИГМ-10 с установленными электрохимическим газовым сенсором в качестве средств очистки запрещается использовать спирты, растворители и другие ЛВЖ, так как это может привести к выходу из строя чувствительных элементов газовых сенсоров. Для данных типов сенсоров в качестве средства очистки корпуса допускается применять чистую воду или мыльный раствор.

Для моделей ИГМ-10 с установленными оптическими газовыми сенсорами допускается применение спиртов и растворителей в качестве средств очистки от загрязнений при условии того, что данные средства очистки не попадут на защитные фильтры или оптический газовый сенсор.

4.2 Порядок технического обслуживания

Техническое обслуживание ИГМ-10 следует выполнять в следующей последовательности:

1) Убедитесь, что ИГМ-10 установлен в соответствии с требованиями настоящего руководства и требованиями проектной документации на систему контроля загазованности контролируемого объекта.

2) Очистите корпус ИГМ-10 от пыли и прочих загрязнений, используя ветошь, смоченную чистой водой. В случае сильных загрязнений для очистки рекомендуется использовать мыльный раствор. Для ИГМ-10 с установленными электрохимическими газовыми сенсорами запрещается использование в качестве средств очистки спиртов и прочих растворителей и ЛВЖ во избежание выхода из строя чувствительных датчиков.

3) Осмотрите корпус. Если корпус ИГМ-10 подвергся сильным механическим повреждениям или коррозии из-за чего нарушена его целостность или герметичность, требуется заменить газоанализатор из технологического резерва (ЗИП).

4) Осмотрите разъёмные соединения на предмет наличия окисла или коррозии. В случае выявления следов окисла или коррозии разъёмных соединений требуется заменить газоанализатор из технологического резерва (ЗИП). Наличие конденсата внутри корпуса может свидетельствовать о неполной затяжке кабельного ввода.

5) Осмотрите защитный кожух (или противодождевую насадку в случае её наличия), защищающий узел газового сенсора газоанализатора. Если защитный кожух подвергся сильным механическим повреждениям или коррозии из-за чего нарушена его целостность, требуется заменить его из технологического резерва (ЗИП). Данную процедуру допускается производить

без отключения питания прибора, т.к. целостность взрывозащищённой оболочки типа d при указанных действиях не нарушается.

6) Открутить защитный кожух (или противодождевую насадку в случае её наличия) и осмотреть его изнутри. Если отверстия кожуха заполнены грязью или грязь имеется внутри, то необходимо промыть кожух водой до устранения загрязнения. Если защитный кожух изнутри подвергся коррозии, требуется заменить его из технологического резерва (ЗИП). Данную процедуру допускается производить без отключения питания прибора, т.к. целостность взрывозащищённой оболочки типа d при указанных действиях не нарушается.

7) Осмотреть узел сенсора. Если фильтр-сетка загрязнён, то необходимо открутить гайку фиксации фильтра и промыть фильтр-сетку водой либо продуть сжатым воздухом.

В случае выявления следов коррозии фильтра-стеки или невозможности его полной очистки, требуется заменить фильтр-сетку из технологического резерва (ЗИП). Данную процедуру допускается производить без отключения питания прибора, т.к. целостность взрывозащищённой оболочки типа d при указанных действиях не нарушается.

8) После осмотра узла сенсора закрутите защитный кожух обратно.

9) Осмотрите заводские шильды на предмет их целостности и читаемости. Если шильд поврежден, требуется заменить его из технологического резерва (ЗИП).

10) Проверьте затяжку взрывозащищенных кабельных вводов и заглушек ИГМ-10. Ослабленные кабельные вводы и заглушки следует подтянуть, используя соответствующий инструмент. Если кабельный ввод или заглушка подверглись сильному механическому повреждению или коррозии, из-за чего нарушена его целостность или невозможна подтяжка, замените повреждённый элемент из технологического резерва (ЗИП).

11) Осмотрите крепежные детали, фиксирующие ИГМ-10 к несущей конструкции на предмет их целостности, а также проверьте их затяжку. Ослабленные элементы крепления необходимо подтянуть, используя соответствующий инструмент. Если элементы крепежных деталей подверглись коррозии или имеют механические повреждения - требуется их замена из технологического резерва (ЗИП).

12) Осмотрите маркировку заземления корпуса ИГМ-10 на предмет её целостности и читаемости. Если маркировка заземления отсутствует или повреждена - требуется её восстановить, используя этикетку заземления из технологического резерва (ЗИП).

13) Убедитесь в наличие надёжного заземления корпуса, для этого:

- убедитесь, что провод заземления находится в контакте с корпусом газоанализатора;

- проверьте затяжку винта заземления. Если винт ослаблен, то его необходимо подтянуть, используя соответствующий инструмент. Подвергнутые коррозии или механическим повреждениям контактные элементы требуется заменить из состава ЗИП;

- осмотрите провод заземления от корпуса газоанализатора до шины заземления на предмет его целостности. При обнаружении обрыва провода заземления или нарушения его защитной изоляции – замените данный провод.

Рекомендуется покрывать места соединения провода заземления с винтом заземления корпуса ИГМ-10 и винтом крепления к шине заземления консистентной смазкой для снижения влияния погодных условий на надёжность контакта.

14) После проведения ТО рекомендуется провести градуировку «нуля» и проверку калибровки прибора путём подачи тестовой ПГС.

4.3 Замена газового сенсора



Примечание:

ИГМ-10 в составе с электрохимическим газовым сенсором требуют периодической замены сенсора, т.к. электрохимические газовые сенсоры имеют ограниченный ресурс использования, а также подвержены «отравлению» при превышении диапазона измерения или воздействия спиртов и других агрессивных паров и газов.

ИГМ-10 в составе с оптическим газовым сенсором не требуют обслуживания сенсора, т.к. большую часть воздействий сенсор способен компенсировать физикой своей работы и математическими алгоритмами. Замена оптического газового сенсора требуется только в случае выхода его из строя.

Внимание!

При замене электрохимических газовых сенсоров требуется оберегать их от воздействия спиртов, растворителей и прочих агрессивных сред, а также от газов и паров, склонных к образованию полимерных плёнок. Работы по замене газового сенсора требуется проводить в хорошо проветриваемом помещении.



4.3.1 Перечень требуемого оборудования и инструментов:

- набор отвёрток;
- комплект сменных фильтров;
- ветошь, вода (если требуется дополнительная чистка защитного фильтра-сетки);
- газовый сенсор для замены.

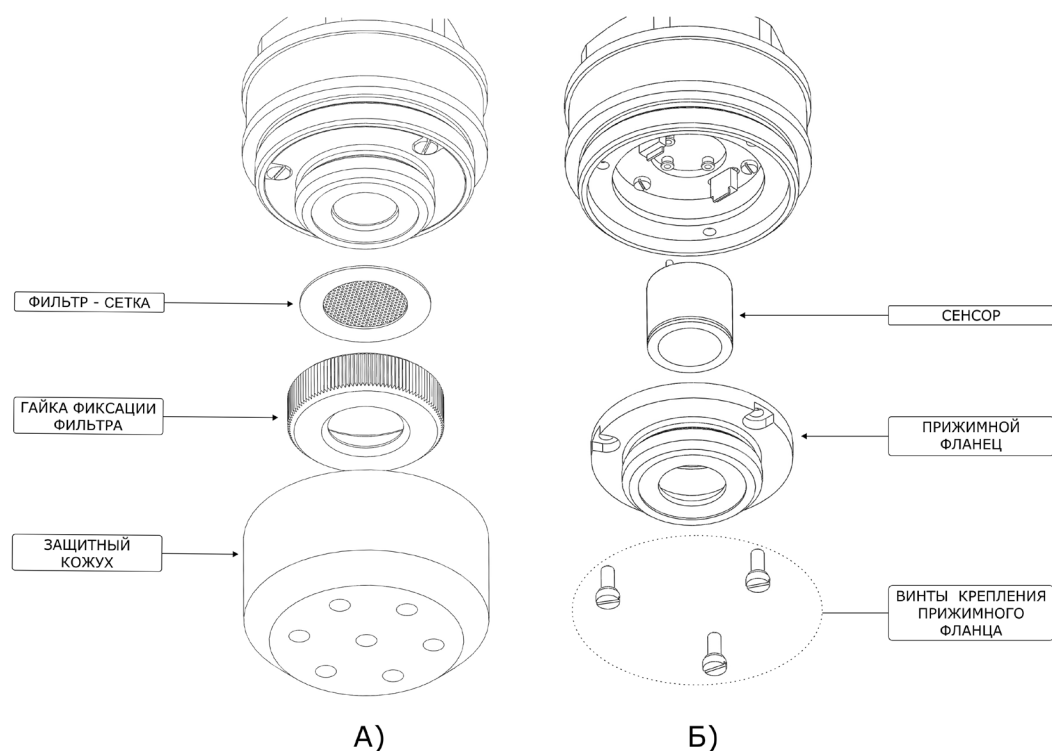


Рисунок 6:

А) Расположение частей защитного фильтра газового сенсора

Б) Расположение частей при смене газового сенсора

4.3.2 Алгоритм снятия газового сенсора:

- 1) Убедитесь, что газоанализатор обесточен.
- 2) Отверните гайку крепления защитного фильтра – сетки.
- 3) Выньте фильтр-сетку. При наличии его загрязнений промойте его в воде и насухо вытрите ветошью. При наличии сильных загрязнений фильтра – сетки допускается промыть его растворителями или спиртом (данные работы требуется проводить вдали от газового сенсора, который планируется устанавливать в газоанализатор), после чего промойте его проточной водой и выдержите фильтр чистой воде не менее 15 минут.
- 4) Отверните 3 винта крепления прижимного фланца.
- 5) Снимите прижимной фланец
- 6) Снимите старый газовый сенсор. Утилизацию электрохимических сенсоров кислорода и токсичных газов необходимо проводить экологически безопасным способом в соответствии с местными нормативными актами по организации сбора/удаления отходов и законодательством об охране окружающей среды.

4.3.3 Алгоритм установки газового сенсора:

1) Установите новый (или прошедший обслуживание) газовый сенсор в посадочное место ИГМ-10. Расположение контактных выводов сенсоров исключает возможность неправильной установки.

2) Установите прижимной фланец.

3) Наживите три винта крепления прижимного фланца.

4) Затяните винты крепления прижимного фланца. Рекомендуется последовательно затянуть винты, а затем проверить затяжку.

5) Установите защитный фильтр-сетку и прижмите его гайкой крепления защитного фильтра.

4.4 Очистка защитного фильтра газового сенсора



Внимание!

При замене электрохимических газовых сенсоров требуется оберегать их от воздействия спиртов, растворителей и прочих агрессивных сред, а также от газов и паров, склонных к образованию полимерных плёнок.

4.4.1 Работы по очистке фильтров газового сенсора допускается производить по месту установки ИГМ-10 без его отключения и демонтажа. Работы, проводимые при очистке фильтров, не нарушают вид и способы обеспечения взрывозащиты газоанализатора.

4.4.2 Перечень требуемого оборудования и инструментов:

- ветошь, вода;
- щётка для механической очистки с мелким ворсом (допускается применение художественных кисточек с жёстким ворсом);
- запасной фильтр-сетка (при невозможности очистки загрязнений)
- сменный фторопластовый фильтр-мембрана газового сенсора (если фторопластовый фильтр газового сенсора также подвергся загрязнению).

4.4.3 При замене газового сенсора и очистке защитного фильтра руководствуйтесь схемой, приведённой на рисунке 6 (см. п.4.3 «Замена газового сенсора»).

4.4.4 Алгоритм очистки/замены защитных фильтров:

1) Отверните гайку крепления защитного фильтра – сетки.

2) Выньте фильтр-сетку. При наличии его загрязнений промойте его в воде и насухо вытрите ветошью. При наличии сильных загрязнений фильтра – сетки допускается промыть его рас-

творителями или спиртом (данные работы требуется проводить вдали от газового сенсора, который планируется устанавливать в газоанализатор), после чего промойте его проточной водой и выдержите фильтр чистой воде не менее 15 минут.

При невозможности очистки фильтра-сетки замените его на новый.

3) Если фторопластовый фильтр газового сенсора присутствует и подвергся загрязнению – замените его сменным фильтром. При необходимости снятия газового сенсора для замены фторопластового мембранного фильтра – руководствуйтесь указаниями п.4.3 «Замена газового сенсора».

4) Убедитесь, что защитный фильтр-сетка полностью высох после очистки и установите его на место.

5) Заверните гайку крепления защитного фильтра-сетки.

5 Транспортирование и хранение

5.1 Транспортирование

5.1.1 Транспортирование ИГМ-10 в упаковке предприятия-изготовителя допускается производиться авиа, железнодорожным, водным, автомобильным или иным видами транспорта в закрытых транспортных средствах, а также в герметизированных отсеках самолетов в соответствии с правилами перевозки грузов, действующими на соответствующем виде транспорта.

5.1.2 ИГМ-10 в процессе транспортировки в транспортной таре завода - изготовителя сохраняют свои характеристики после воздействия на них следующих климатических факторов:

- температура окружающего воздуха: от -60°C до +60°C;
- относительная влажность воздуха: от 0% до 100% без конденсации.



Примечание:

Для моделей с установленными электрохимическими сенсорами не рекомендуется нахождение при температурах ниже минус 20°C, а также при относительной влажности ниже 20% и выше 85% даже в процессе транспортировки.

При невозможности соблюдения данных условий перед включением ИГМ-10 для стабилизации химических процессов в электролите газового сенсора требуется выдержать прибор при температуре от плюс 10°C до плюс 35°C и относительной влажности воздуха от 20% до 85% не менее 24 часов.

5.1.3 ИГМ-10 в транспортной таре сохраняют свои характеристики после воздействия на них следующих механических факторов:

- синусоидальная вибрация (группа исполнения F2 ГОСТ Р 52931-2008);
- единичные удары с ускорением до 30 g.

5.1.4 Во время погрузочно-разгрузочных работ и транспортирования, ИГМ-10 в упаковке не должны подвергаться резким ударам, воздействию атмосферных осадков, растворителей, прочих агрессивных жидкостей и паров.

5.2 Хранение

5.2.1 ИГМ-10 и эксплуатационная документация уложен в ложемент из вспененного ПВХ. Ложемент помещён в коробку из картона. Картонная коробка с газоанализатором оклеена полиэтиленовой лентой с липким слоем

5.2.2 ИГМ-10 в упаковке предприятия-изготовителя рекомендуется хранить на складах поставщика и потребителя в условиях хранения не ниже 3 по ГОСТ 15150-69. При хранении ИГМ-10 и упаковку следует оберегать от попадания воды, а также воздействия растворителей и прочих агрессивных жидкостей и паров.

5.2.3 Расстояние между отопительными устройствами хранилищ и ИГМ-10 должно быть не менее 0,5 м.



Примечание:

При хранении ИГМ-10 следует учитывать, что рекомендованные условия хранения отличаются в зависимости от типа установленного газового сенсора. Наиболее подвержены влиянию внешней среды ИГМ-10 в составе с электрохимическими сенсорами.

5.2.4 Рекомендованные условия хранения ИГМ-10 приведены в таблице 6.

Таблица 6 – Условия хранения ИГМ-10

Установленный тип газового сенсора	Температура, °С	Относительная влажность, % (без образования конденсата)
Оптический	от -60 до +60	от 0 до 100
Электрохимический	от -20 до +50	от 20 до 85

Примечания:

- 1) Не допускается хранение ИГМ-10 (независимо от типа установленного газового сенсора) при температурах выше +60°С и ниже -60°С.
- 2) Допускается хранение ИГМ-10 с установленным электрохимическим газовым сенсором при температурах ниже -20°С (но не ниже -60°С). При этом следует учитывать, что в электрохимическом газовом сенсоре возможно замерзание электролита.
- 3) В случае хранения ИГМ-10 с установленным электрохимическим газовым сенсором при температурах ниже -20°С, перед включением требуется выдержать ИГМ-10 при температуре выше +10°С не менее 24 часов.

5.2.5 По истечении срока защиты без переконсервации ИГМ-10 должны быть переконсервированы.

5.3 Консервация и перевод на хранение

5.3.1 Консервация выполняется перед выводом прибора из эксплуатации на длительное время.

5.3.2 Порядок консервации:

- снимите прибор со штатного места и переместите в отапливаемое помещение. В помещение, где будет проводиться консервация должны отсутствовать пары растворителей и прочих агрессивных веществ;
- выдержите прибор при температуре от плюс 10°C до плюс 35°C не менее 12 часов;
- очистите внешнюю поверхность корпуса прибора от загрязнений. Для очистки поверхности рекомендуется применять сухую ветошь. При сильных загрязнениях очистите корпус прибора при помощи мыльного раствора, затем вытерев смоченной в чистой воде ветошью. Просушите прибор после очистки внешней поверхности корпуса;
- откройте крышку корпуса прибора и сухой ветошью удалите загрязнения и пыль внутри корпуса. При наличии внутри корпуса влаги или конденсата просушите прибор;
- смажьте резьбу крышки корпуса газоанализатора антифрикционной смазкой. Рекомендуется использовать для этих целей применяемую при производстве газоанализаторов смазку ТОМФЛОН ХСК-240;
- закройте крышку прибора и поместите прибор в заводскую упаковку. Если заводская упаковка не сохранилась, поместите прибор в картонную коробку подходящего размера и уплотните любым наполнителем, не накапливающим влагу в процессе хранения (в качестве наполнителя можно использовать листы смятой вощёной упаковочной бумаги или воздушно-пузырьковая плёнка). Наполнитель должен препятствовать свободному перемещению прибора внутри упаковочной коробки при переноске и хранении;
- закройте коробку и оклейте скотчем;
- храните прибор, прошедший консервацию в условиях аналогичных указанным в разделе «ХРАНЕНИЕ».

6 Утилизация



Внимание!

При утилизации ИГМ-10 следует руководствоваться требованиями ГОСТ 55102-2012 («Ресурсосбережение. Обращение с отходами. Руководство по безопасному сбору, хранению, транспортированию и разборке отработавшего электротехнического и электронного оборудования, за исключением ртутисодержащих устройств и приборов.»).

Также следует руководствоваться другими местными/региональными нормами и правилами при их наличии.

6.1 Информация о содержании драгоценных металлов

Газоанализатор ИГМ-10 независимо от модели и типа установленного газового сенсора не содержит драгоценных металлов.

6.2 Информация о ртутисодержащих материалах и компонентах

Газоанализатор ИГМ-10 независимо от модели и типа установленного газового сенсора не содержит ртуть и/или ртутисодержащих компонентов.

Модели газоанализаторов ИГМ-10 в составе с установленными оптическими сенсорами не содержат вредных, токсичных, самовоспламеняющихся, канцерогенных и иных опасных для окружающей среды и здоровья человека веществ и компонентов. Данные модификации газоанализаторов относятся к V классу опасности отходов (практически неопасные отходы) и могут быть переданы на утилизацию без дополнительной подготовки.

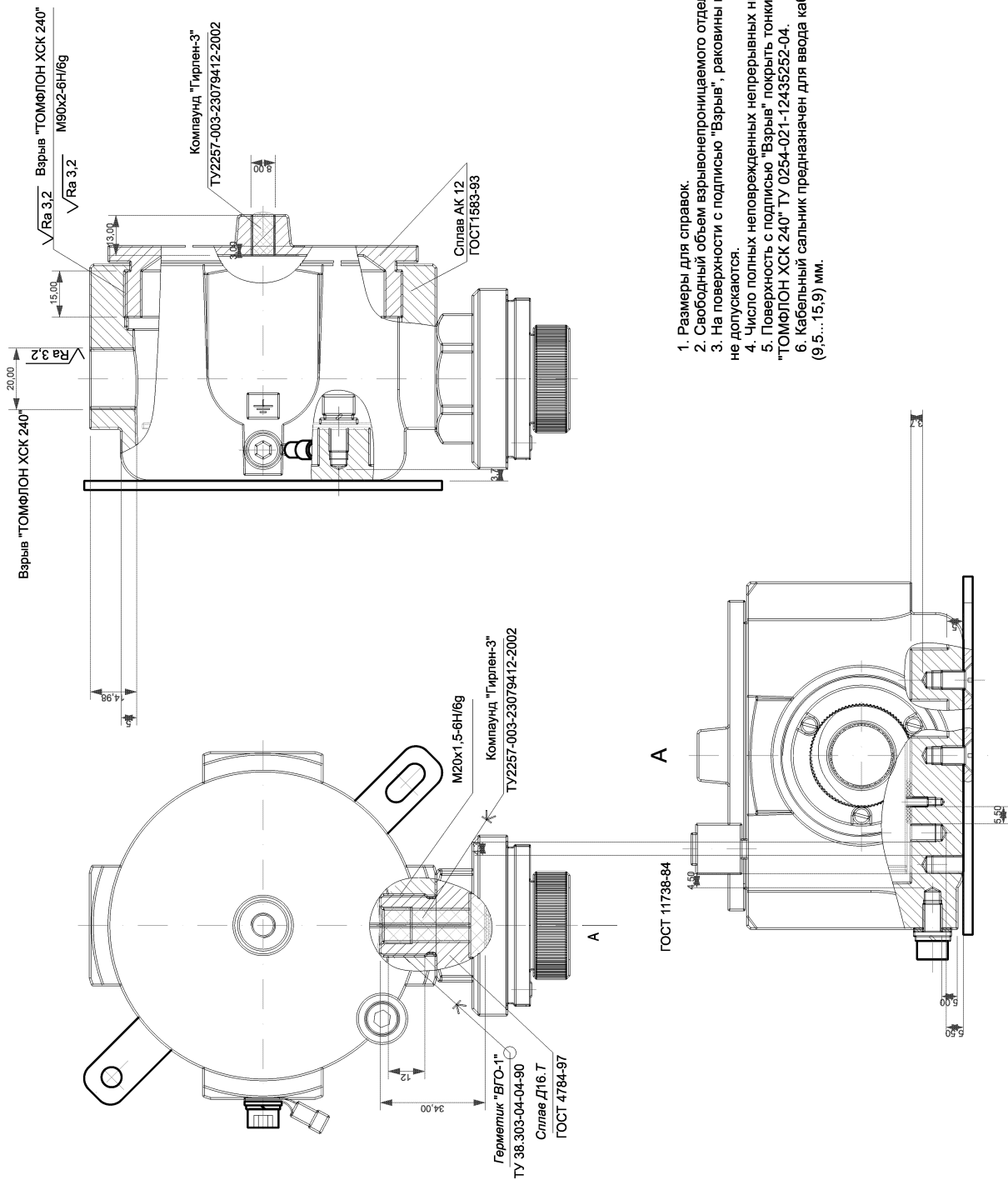
Модификации газоанализаторов ИГМ-10 в составе с электрохимическими газовыми сенсорами содержат в своём составе кислоты и/или свинец. Рекомендуется перед передачей на утилизацию произвести удаление электрохимического газового сенсора. После удаления электрохимического газового сенсора прибор относится к V классу опасности отходов (практически неопасные отходы).

Снятые электрохимические сенсоры содержат в своём составе кислоты и/или свинец и должны быть утилизированы согласно требованиям производителей сенсоров или согласно требованиям обращения с отходами III класса опасности отходов (умеренно опасные), если не указано иное.

Приложение А

Средства взрывозащиты ИГМ-10

Средства взрывозащиты ИГМ-10 изображены на рисунке А.1



1. Размеры для справок.
2. Свободный объем взрывонеопасного отделения 240 см³.
3. На поверхности с подписью "Взрыв", раковины и механические повреждения не допускаются.
4. Число полных неповрежденных непрерывных ниток резьбы не менее 5.
5. Поверхность с подписью "Взрыв" покрыть тонким слоем смазки "ТОМФЛОН ХСК 240" ТУ 0254-021-12435252-04.
6. Кабельный сальник предназначен для ввода кабеля с наружным диаметром (9,5...15,9) мм.

Рисунок А.1 — Чертеж средств взрывозащиты ИГМ-10

Приложение Б

Описание индикации ИГМ-10

Таблица Б.1 - Таблица индикации состояний для модификаций ИГМ-10ИК-Х-2 (Т) и ИГМ-10Э-Х-2 (Т) с питанием от батареи.

Состояние газоанализатора	Токовая петля (4-20 мА)	RS-485 / RS-232 / UART (протокол MODBUS)	Логический уровень «ПОРОГ 1»	Логический уровень «ПОРОГ 2»
Неисправен газоанализатор, понижено или отсутствует напряжение питания.	0 мА	отсутствует	1	1
Напряжение питания в пределах нормы, газоанализатор исправен, значение измеряемой концентрации ниже порогового значения	4- 20 мА	значения концентрации	1	1
Напряжение питания в пределах нормы, газоанализатор исправен, значение измеряемой концентрации превышает пороговое значение №1, но не превышает пороговое значение №2	4-20 мА	значения концентрации	0	1
Напряжение питания в пределах нормы, газоанализатор исправен, значение измеряемой концентрации превышает пороговое значение №2, но не превышает диапазон измерения газоанализатора	4-20 мА	значения концентрации	0	0
Превышен диапазон измерения	20-22 мА	значения концентрации	0	0
Неисправен оптический датчик, загрязнение оптики.	2 мА	значение «AAAA»	1	1
Интервал ожидания магнитного приведения показаний к нулю (30 сек.)	4-20 мА	значения концентрации	X	X
Интервал ожидания магнитной калибровки (30 сек.)	4-20 мА	значения концентрации	X	X
Реакция на магнитное поле	4-20 мА	значения концентрации	X	X
Передача данных по интерфейсу RS-485	4-20 мА	значения концентрации	X	X

Приложение В

Беспроводная связь

ИГМ-10 имеет возможность передачи информации по радиоканалу стандарта LoRa WAN. Для реализации данной возможности необходима установка радиомодуля.

Центральная частота передачи данных радиомодуля – 868 МГц.

Мощность излучения радиомодуля – 22 мВт.



Примечание:

Диапазон частот и мощность излучения радиомодуля попадают под разрешенный диапазон для применения без сертификации на территории РФ.

Максимальное количество подключаемых ГА на одну базовую станцию – до 1000 шт.

Максимальное расстояние передачи данных – 3 км в прямой видимости.

Схема работы беспроводной системы представлена на рисунке В.1.

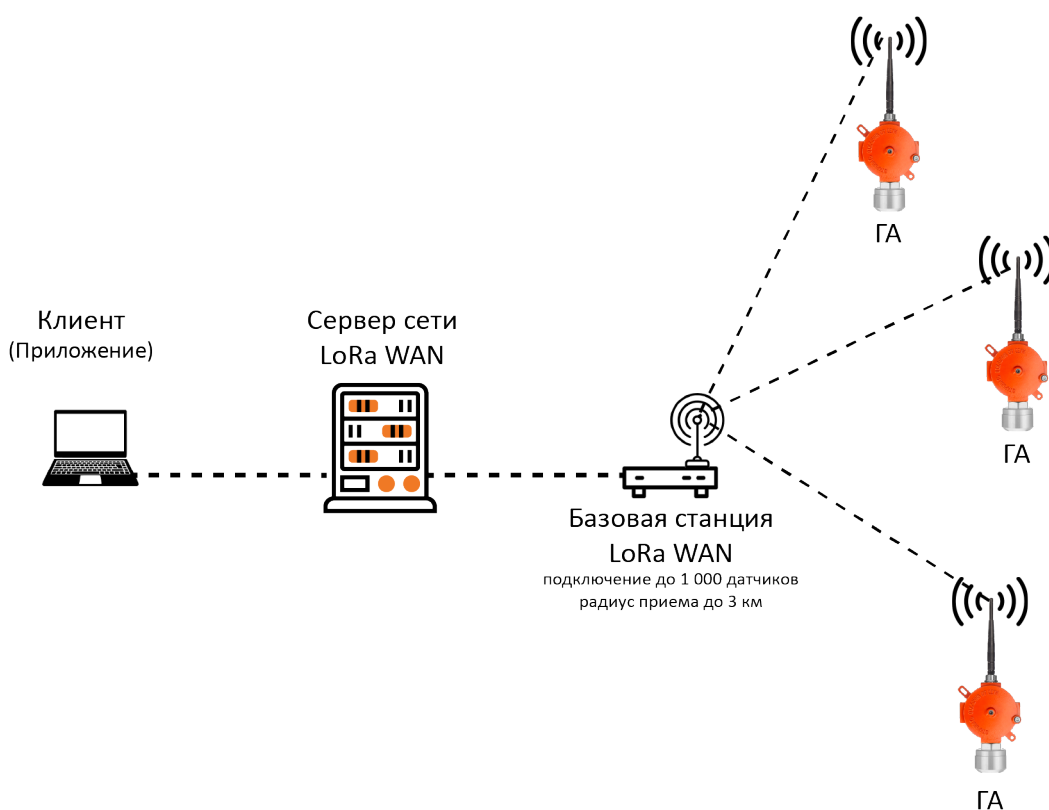


Рисунок В.1 – Схема работы беспроводных устройств

Формат данных, отсылаемых газоанализатором ИГМ-10 по LoRa

- Авторизация – только ABP.
- Формат кадра – стандартный.
- Отправляемые данные – 10 байт.

Table 1 Формат пакета

7	6	5	4	3	2	1	0
Байт 0							
Температура, ст.ч.							
Байт 1							
Температура, мл.ч.							
Байт 2							
Тип газа							
Байт 3							
Концентрация, ст.ч.							
Байт 4							
Концентрация, мл.ч.							
Байт 5							
Ед. измерения концентрации							
Байт 6							
X X X X				ERR_MEM	IMIT	LIMIT2	LIMIT1
Байт 7							
SPECIAL	ERR_DAT	START	ERR_CO	ERR_SNR	ERR_OPT	RANGE	ERR
Байт 8							
X X X X X X X X							ERR_REL2
Байт 9							
ERR_REL1	EN_EBUS	MAGNET	WARN	ERR_PWR	LOCKED	MANUAL	FIX_CO

Температура:	int	°C * 100
Тип газа:	1..32	CH ₄ (1) / C ₃ H ₈ (2) ...
Концентрация:	word	Значение * точность (зависит от типа газа, для CH ₄ – 0,01%об)
Ед. измерения:	0/1/3/4	%об. / млн ⁻¹ / %НКПР / г/см ³
ERR_MEM:	0 / 1	Нет / Ошибка записи в EEPROM
IMIT:	0 / 1	Нет / Режим имитации показаний
LIMIT2:	0 / 1	Нет / Превышен порог №2 по концентрации
LIMIT1:	0 / 1	Нет / Превышен порог №1 по концентрации
SPECIAL:	0 / 1	Нет / Прибор в специальном режиме
ERR_DAT:	0 / 1	Норма / Ошибка в данных оптического датчика
START:	0 / 1	Норма / Прогрев
ERR_SNR:	0 / 1	Норма / Ошибка оптического датчика (связь)
ERR_OPT:	0 / 1	Норма / Ошибка оптического датчика (оптика)
RANGE:	0 / 1	Нет / Превышен диапазон измерения по концентрации
ERR:	0 / 1	Прибор в неработоспособном состоянии / В рабочем режиме
ERR_REL2:	0 / 1	Норма / Ошибка реле сигнализации порога №1
ERR_REL1:	0 / 1	Норма / Ошибка реле сигнализации порога №2
MAGNET:	0 / 1	Нет / Поднесён магнит к датчику
ERR_PWR:	0 / 1	Норма / Понижено питание
LOCKED:	0 / 1	Нет / Показания зафиксированы до сброса
MANUAL:	0 / 1	Автоматическая / Ручная деблокировка показаний
FIX_CO:	0 / 1	Нет / Токовый выход фиксирован на одном уровне

Приложение Г

Метрологические характеристики ИГМ-10

Таблица Г.1 - Наименования определяемых компонентов, диапазоны измерений, пределы допускаемой основной погрешности

Исполнение	Определяемый компонент	Диапазон показаний объемной доли определяемого компонента	Диапазон измерений объемной доли определяемого компонента	Пределы допускаемой основной погрешности		Предел допускаемого времени установления показаний $T_{0,9d}$
				абсолютной	относительной	
1	2	3	4	5	6	7
ИГМ-10ИК						
-01-У	метан (CH ₄)	от 0 до 4,4 % (от 0 до 100 % НКПР)	от 0 до 4,4 % (от 0 до 100 % НКПР)	$\pm(0,09\%+0,03 \cdot C^1)$ ($\pm(2\% \text{НКПР}+0,03 \cdot C^1)$)	-	5
-02-У	пропан (C ₃ H ₈)	от 0 до 1,7 % (от 0 до 100 % НКПР)	от 0 до 1,7 % (от 0 до 100 % НКПР)	$\pm(0,03\%+0,03 \cdot C^1)$ ($\pm(2\% \text{НКПР}+0,03 \cdot C^1)$)	-	5
-03-У	н-гексан (C ₆ H ₁₄)	от 0 до 1,0 % (от 0 до 100 % НКПР)	от 0 до 0,5 % (от 0 до 50 % НКПР)	$\pm 0,05\%$ ($\pm 5\% \text{НКПР}$)	-	5
-04-У	диоксид углерода (CO ₂)	от 0 до 2,5 %	от 0 до 2,5 %	$\pm 0,15\%$	-	5
ИГМ-10Э						
-01-У	кислород (O ₂)	от 0 до 30 %	от 0 до 30 %	$\pm 0,5\%$	-	30
-02-У	оксид углерода (CO)	от 0 до 2000 млн ⁻¹	от 0 до 40 млн ⁻¹ включ.	$\pm 4 \text{ млн}^{-1}$	-	30
			св. 40 до 2000 млн ⁻¹	-	$\pm 10\%$	
-03-У	сероводород (H ₂ S)	от 0 до 100 млн ⁻¹	от 0 до 7,5 млн ⁻¹ включ.	$\pm 1,5 \text{ млн}^{-1}$	-	30
			св. 7,5 до 100 млн ⁻¹	-	$\pm 20\%$	
-04-У	сероводород высоких концентраций	от 0 до 500 млн ⁻¹	от 0 до 10 млн ⁻¹ включ.	$\pm 2 \text{ млн}^{-1}$	-	45
			св. 10 до 500 млн ⁻¹	-	$\pm 20\%$	
-05-У	диоксид серы (SO ₂)	от 0 до 20 млн ⁻¹	от 0 до 2,5 млн ⁻¹ включ.	$\pm 0,5 \text{ млн}^{-1}$	-	30
			св. 2,5 до 20 млн ⁻¹	-	$\pm 20\%$	
-06-У	диоксид серы высоких концентраций	от 0 до 2000 млн ⁻¹	от 0 до 10 млн ⁻¹ включ.	$\pm 2 \text{ млн}^{-1}$	-	40
			св. 10 до 2000 млн ⁻¹	-	$\pm 20\%$	
-07-У	оксид азота (NO)	от 0 до 250 млн ⁻¹	от 0 до 10 млн ⁻¹ включ.	$\pm 2 \text{ млн}^{-1}$	-	40
			св. 10 до 250 млн ⁻¹	-	$\pm 20\%$	
-08-У	диоксид азота (NO ₂)	от 0 до 30 млн ⁻¹	от 0 до 1 млн ⁻¹ включ.	$\pm 0,2 \text{ млн}^{-1}$	-	30
			св. 1 до 10 млн ⁻¹	-	$\pm 20\%$	
-09-У	аммиак (NH ₃)	от 0 до 30 млн ⁻¹	от 0 до 1 млн ⁻¹ включ.	$\pm 0,2 \text{ млн}^{-1}$	-	40
			св. 1 до 10 млн ⁻¹	-	$\pm 20\%$	
-10-У	аммиак высоких	от 0 до 100 млн ⁻¹	от 0 до 10 млн ⁻¹ включ.	$\pm 2 \text{ млн}^{-1}$	-	90
			св. 10 до 100 млн ⁻¹	-	$\pm 20\%$	

Исполнение	Определяемый компонент	Диапазон показаний объемной доли определяемого компонента	Диапазон измерений объемной доли определяемого компонента	Пределы допускаемой основной погрешности		Предел допускаемого времени установления показаний $T_{0,9d}$
				абсолютной	относительной	
1	2	3	4	5	6	7
	концентраций					
-11-У	водород (H ₂)	от 0 до 1000 млн ⁻¹	от 0 до 30 млн ⁻¹ включ.	±6 млн ⁻¹		60
-12-У	цианистый водород (HCN)	от 0 до 4 %	св. 30 до 1000 млн ⁻¹	-	±20 %	70
			от 0 до 2 %	±0,1 %	-	
-13-У	метанол CH ₃ OH	от 0 до 30 млн ⁻¹	от 0 до 10 млн ⁻¹ включ.	±2 млн ⁻¹	-	200
			св. 10 до 30 млн ⁻¹	-	±20 %	
-14-У	этанол (C ₂ H ₆ O)	от 0 до 200 млн ⁻¹	от 0 до 10 млн ⁻¹ включ.	±2 млн ⁻¹	-	30
			св. 10 до 200 млн ⁻¹	-	±20 %	
-15-У	фтороводород (HF)	от 0 до 200 млн ⁻¹	от 0 до 10 млн ⁻¹ включ.	±2 млн ⁻¹	-	90
			св. 10 до 200 млн ⁻¹		±20 %	

¹⁾ С- значение объемной доли подаваемого компонента, %НКПР.

Примечания:

- 1) Значения НКПР в соответствии с ГОСТ 30852.19-2002;
- 2) Ввиду того, что газоанализаторы обладают чувствительностью к широкой номенклатуре органических веществ помимо указанных, пределы допускаемой основной погрешности газоанализаторов нормированы только для смесей, содержащих только один горючий компонент.

Таблица Г.2 - Метрологические характеристики

Наименование характеристики	Значение
Предел допускаемой вариации выходного сигнала, в долях от предела допускаемой основной погрешности	0,5
Пределы допускаемой дополнительной погрешности от изменения температуры окружающей среды от нормальной на каждые 10 °С, в долях от предела допускаемой основной погрешности для газоанализаторов ИГМ-10Э для диапазона температур от -30 до +15 °С и от +25 до +50 °С	±1,0
Пределы допускаемой дополнительной погрешности от изменения температуры окружающей среды от нормальной, в долях от предела допускаемой основной погрешности для газоанализаторов ИГМ-10ИК (кроме ИГМ-10ИК-04-У (Т) для диапазонов температур: -от -10 до +15 °С включ. и св. +25 до +40 °С -от -40 до -10 °С включ. и св. +40 до +60 °С -от -60 до -40 °С включ.	±2,0 ±4,0 ±6,0
Пределы допускаемой дополнительной погрешности от изменения температуры окружающей среды от нормальной, в долях от предела допускаемой основной погрешности для газоанализаторов ИГМ-10ИК-04-У (Т): - для диапазона температур от -10 до +15 °С и от +25 до +40 °С	±2,0
Пределы допускаемой дополнительной погрешности от изменения относительной влажности окружающей среды от нормальной в диапазоне до 95 % (без конденсации) на каждые 10 %, в долях от предела допускаемой основной погрешности	±0,1
Пределы допускаемой дополнительной погрешности от изменения атмосферного давления от нормального на каждые 3,3 кПа в пределах рабочих условий эксплуатации, в долях от предела допускаемой основной погрешности	±0,5

Приложение Д

Протокол обмена RS-485 (MODBUS RTU)

Интерфейс: RS-485.

Протокол: MODBUS RTU с поддержкой следующих команд:

- чтение регистра. Код команды 0x03 (Read Holding Registers),
- запись в регистры. Код команды 0x10 (Write Multiple registers),
- запись слова в регистр. Код команды 0x06 (Write Single Register).

Настройки интерфейса при старте: 9600, 8-N-1.

После подачи питания и окончания инициализации ИГМ-10 выдаёт информацию о программном обеспечении и пользовательских настройках интерфейса RS-485. Стартовые настройки интерфейса сохраняются в течение 5 секунд, далее ИГМ перенастраивает интерфейс согласно пользовательским настройкам (заводские настройки – 19200/8-E-1).

Таблица Д.1 - Регистры INPUT (все 16-ти разрядные)

Адрес	№	Описание	Примечание	Доступ
Общие регистры INPUT				
256	0	Идентификатор модуля	= 1001 / = 1020	ЧТ
257	1	Заводской номер (LO)		ЧТ
258	2	Заводской номер (HI)		
259	3	Версия ПО	HiByte[3].LoByte[3]	ЧТ
260	4	Контрольная сумма ПО		
261	5	СЕНСОР. Тип HiByte. Тип сенсора: 0 – Мипекс 1 – Электрохимический LoByte. Тип газа: 1 - СН		ЧТ
262	6	Состояние №1: бит 0 – ошибок нет бит 1 – превышен диапазон измерения бит 2 – загрязнение оптики сенсора бит 3 – нет связи с сенсором бит 4 – всегда 0 бит 5 - идёт инициализация модуля бит 6 – ошибка данных сенсора бит 7 – режим 0 – рабочий, 1 - сервисный бит 8 – превышен порог 1 бит 9 – превышен порог 2 бит 10 - режим 0 – рабочий, 1 - имитации бит 11 – ошибка в памяти констант бит 15 - Признак наличия магнита		ЧТ
263	7	Состояние №2: бит 0 – токовый выход фиксирован бит 1 – ручная деблокировка показаний бит 2 – показания заблокированы бит 3 – питание понижено бит 4 – не определён бит 5 – сработал магнитный датчик (опционально)		
264	8	Температура * 10	°С * 10	ЧТ
265	9	Концентрация	%об*100, %НКПР*10, ppm	ЧТ
266	10	Токовый выход. Значение тока *100	мА * 100	ЧТ

Адрес	№	Описание	Примечание	Доступ
267	11	Наработка по времени (HI)	Секунды	Чт
268	12	Наработка по времени (LO)		Чт
269	13	Наработка по концентрации (HI)		Чт
270	14	Наработка по концентрации (LO)		Чт
271	15	СЕНСОР. Качество связи, %		Чт
Дополнительные регистры INPUT				
272	16	Внешнее питание В * 10	В * 10	Чт
273	17	Питание +3.3В * 10		
274	18	Питание +5.0В * 10		
275	19	Токовый выход. Значение тока *100	мА * 100	Чт
276	20	Токовый выход. Измеренный ток *100	мА * 100	Чт
277	21	Токовый выход. Измеренный ток, значение АЦП		Чт
278	22	Измеренный ток в точке 1 мА: Значение АЦП	Калибровочное значение	Чт
279	23	Измеренный ток в точке 4 мА: Значение АЦП	Калибровочное значение	Чт
280	24	Измеренный ток в точке 20 мА: Значение АЦП	Калибровочное значение	Чт
281	25	Измеренный ток в точке 1 мА: Значение ЦАП	Калибровочное значение	Чт
282	26	Измеренный ток в точке 4 мА: Значение ЦАП	Калибровочное значение	Чт
283	27	Измеренный ток в точке 20 мА: Значение ЦАП	Калибровочное значение	Чт
284	28	Токовый выход фиксирован: Значение ЦАП		Чт
285	29	Р Е З Е Р В		Чт
286	30	Р Е З Е Р В		Чт
287	31	Р Е З Е Р В		Чт
Информация о Mirex				
288	32	СЕНСОР. Серийный номер (HI)		Чт
289	33	СЕНСОР. Серийный номер (LO)		Чт
290	34	СЕНСОР. Версия ПО		Чт
291	35	СЕНСОР. Билд ПО		Чт
292	36	СЕНСОР. Температура	°С * 10	Чт
293	37	СЕНСОР. Кодированное статус слово		Чт
294	38	Текущая концентрация датчика		Чт
295	39	Температура в отсчетах АЦП		Чт
296	40	Характеристика датчика		Чт
297	41	Тип преобразователя (HI)		Чт
298	42	Тип преобразователя		Чт
299	43	Тип преобразователя (LO)		Чт
300	44	Серийный номер, ASCII (HI)	Пример: "08006797"	Чт
301	45	Серийный номер, ASCII		
302	46	Серийный номер, ASCII		
303	47	Серийный номер, ASCII (LO)		
Текстовая информация о Mипексе				
304	48	Версия ПО, ASCII (HI)	Пример: "MIREX-2_24.3"	Чт
305	49	Версия ПО, ASCII		
306	50	Версия ПО, ASCII		
307	51	Версия ПО, ASCII		
308	52	Версия ПО, ASCII		
309	53	Версия ПО, ASCII		
310	54	Версия ПО, ASCII		
311	55	Версия ПО, ASCII (LO)		
312..	56..	Текстовый описатель газа,	Пример: "Methane"	Чт
319	63	ASCII[0..15]		
Текстовая информация о приборе				
320..	64..	Текстовый описатель прибора,	Пример: "IGM-Detector IGM10-X-X1 NDIR CHx"	Чт
335	79	ASCII[0..31]		

Таблица Д.2 - Регистры Hold (все 16-ти разрядные)

Адрес	№	Описание	Примечание	Доступ
0	0	Настройки внешнего интерфейса бит 0..3 – код скорости: 1 – 1200 2 – 2400 3 – 4800 4 – 9600 5 – 19200 6 – 38400 7 – 57600 8 – 115200 бит 4..5 – код паритета: 0 – нет 1 – нечётный 2 – чётный бит 6..7 – количество стоповых бит бит 8..15 – адрес Modbus (1 ÷ 247)	Изменение настроек производится записью соответствующих величин (только в сервисном режиме)	Чт/Зп
1	1	Состояние №1: бит 0 – ошибок нет бит 1 – превышен диапазон измерения бит 2 – загрязнение оптики сенсора бит 3 – нет связи с сенсором бит 4 – всегда 0 бит 5 – идёт инициализация модуля бит 6 – ошибка данных сенсора бит 7 – режим 0 – рабочий, 1 - сервисный бит 8 – превышен порог 1 бит 9 – превышен порог 2 бит 10 - режим 0 – рабочий, 1 - имитации бит 11 – ошибка в памяти констант бит 15 - Признак наличия магнита	Запись: 128 – переход в сервисный режим 1024 - переход в режим имитации показаний 0 - возврат в рабочий режим	Чт/Зп
2	2	Состояние №2: бит 0 – токовый выход фиксирован бит 1 – ручная деблокировка показаний бит 2 – показания заблокированы бит 3 – питание понижено бит 4 – не определён бит 5 – сработал магнитный датчик (опционально)	Запись (в сервисном режиме): бит 1 = 1 / 0 - ручная деблокировка показаний / автоматическая бит 2 = 0 – сбросить заблокированные показания	Чт/Зп
3	3	Концентрация	Запись: - Градуировка показаний (сервисный режим), - Имитация показаний (режим имитации).	Чт/Зп
4	4	Температура	°С * 10	Чт
5	5	Диапазон измерения	%об*100, ppm	Чт
6	6	Заводской номер (LO)		Чт
7	7	Заводской номер (HI)		Чт
8	8	Значение концентрации для магнитной градуировки (опционально)	Запись (в сервисном режиме)	Чт/Зп
9	9	Порог 1, %об/%НКПР/ppm	Изменение только в сервисном режиме	Чт/Зп
10	10	Порог 2, %об/%НКПР/ppm	Изменение только в сервисном режиме	Чт/Зп
11	11	Токовый выход. Значение тока, мА * 100	Запись (в режиме имитации): Градуировка значений 4мА, 20мА	Чт/Зп
12	12	Наработка по времени (HI)		Чт
13	13	Наработка по времени (LO)	Секунды	Чт
14	14	Версия ПО		Чт

Адрес	№	Описание	Примечание	Доступ
15	15	Контрольная сумма ПО		Чт
16	16	Настройка реле бит 0 = 0/1 - реле 1 нормально разомкнутое / замкнутое бит 1 = 0/1 - реле 2 нормально разомкнутое / замкнутое	Изменение только в сервисном режиме	Чт/Зп
17	17	Гистерезисы порогов бит 0..7 - Гистерезис 1, %об бит 8..15 - Гистерезис 2, %об	Изменение только в сервисном режиме	Чт/Зп
18	18	Зона нулевого значения концентрации, %об	Изменение только в сервисном режиме	Чт/Зп
19	19	Задержки срабатывания порогов при превышении концентрации бит 0..7 - Задержка срабатывания пор. 1, секунды бит 8..15 - Задержка срабатывания пор. 2, секунды	Изменение только в сервисном режиме	Чт/Зп
20	20	Время автоматического сброса флага аварии, секунды	Время отсутствия аварии, по истечении которого снимается аварийный флаг. Изменение только в сервисном режиме.	Чт/Зп
21	21	Режим градуировки	Чтение: 0 – рабочий режим 1 – градуировка нуля 2 – градуировка концентрации 7 – тест сенсора	Чт

Приложение Е

Интерфейс «токовая петля»

Е.1 Номинальная статическая функция преобразования.

Для вывода информации по токовой петле номинальная статическая функция преобразования представлена зависимостью силы электрического тока выходного сигнала от концентрации определяемого компонента:

$$I_{ном} = 16 \cdot \frac{C_i}{C_{max}} + 4, \quad (E.1)$$

где:

$I_{ном}$ – выходной ток, мА;

C_i – измеренная концентрация, % об;

C_{max} – максимальное значение объемной доли определяемого компонента, соответствующее выходному току 20 мА.

Расчет измеренной концентрации проводится по формуле:

$$C = \frac{I_j - I_0}{K}, \quad (E.2)$$

где:

I_j – выходной ток газоанализатора в точке проверки (мА);

I_0 – начальный выходной ток газоанализатора 4 мА;

K – коэффициент преобразования:

$$K = \frac{16 \text{ мА}}{C_{max} - C_{min}}, \quad (E.3)$$

где:

C_{max} – максимальная концентрация диапазона измерения;

$C_{min} = 0$ – минимальная концентрация диапазона измерения.

Е.2 Инструкция по настройке сигналов интерфейса «токовая петля» с помощью протокола Modbus RTU.

Е.2.1 Необходимое оборудование:

- ПК оборудованный модулем интерфейса RS-232 или USB;
- блок питания;
- мультиметр (миллиамперметр);
- преобразователь интерфейса RS-232 / RS-485 или USB / RS-485.

Е.2.2 Необходимые инструменты и материалы:

- ПО с поддержкой протокола MODBUS для ПК.

Е.2.3 Описание процедуры

Предлагается следующая последовательность действий:

- подключить питание к прибору;
- подключить выход RS-485 сенсора через преобразователь к соответствующему порту ПК. Токовый выход подключить к нагрузке;
- запустить ПО. Найти адрес прибора;
- переключить прибор в режим имитации записью в регистр №4 значения 0x0200. Показания по концентрации = 0;
- измерить показания ТВ. Записать данное значение (мкА*10) в регистр №18 (например, 4.15 мА соответствуют числу 0415). Показания ТВ должны быть = 4 мА;
- записать в регистр №6 значение, равное максимальной измеряемой газоанализатором концентрации. Показания по концентрации 0999;
- измерить показания ТВ. Записать данное значение в регистр №18 токового выхода (например, 20.10 мА соответствуют числу 2010). Показания должны быть = 20 мА;
- переключить прибор в рабочий режим записью в регистр №4 значения 0x0000.

Приложение Ж

Схемы подключения ИГМ-10

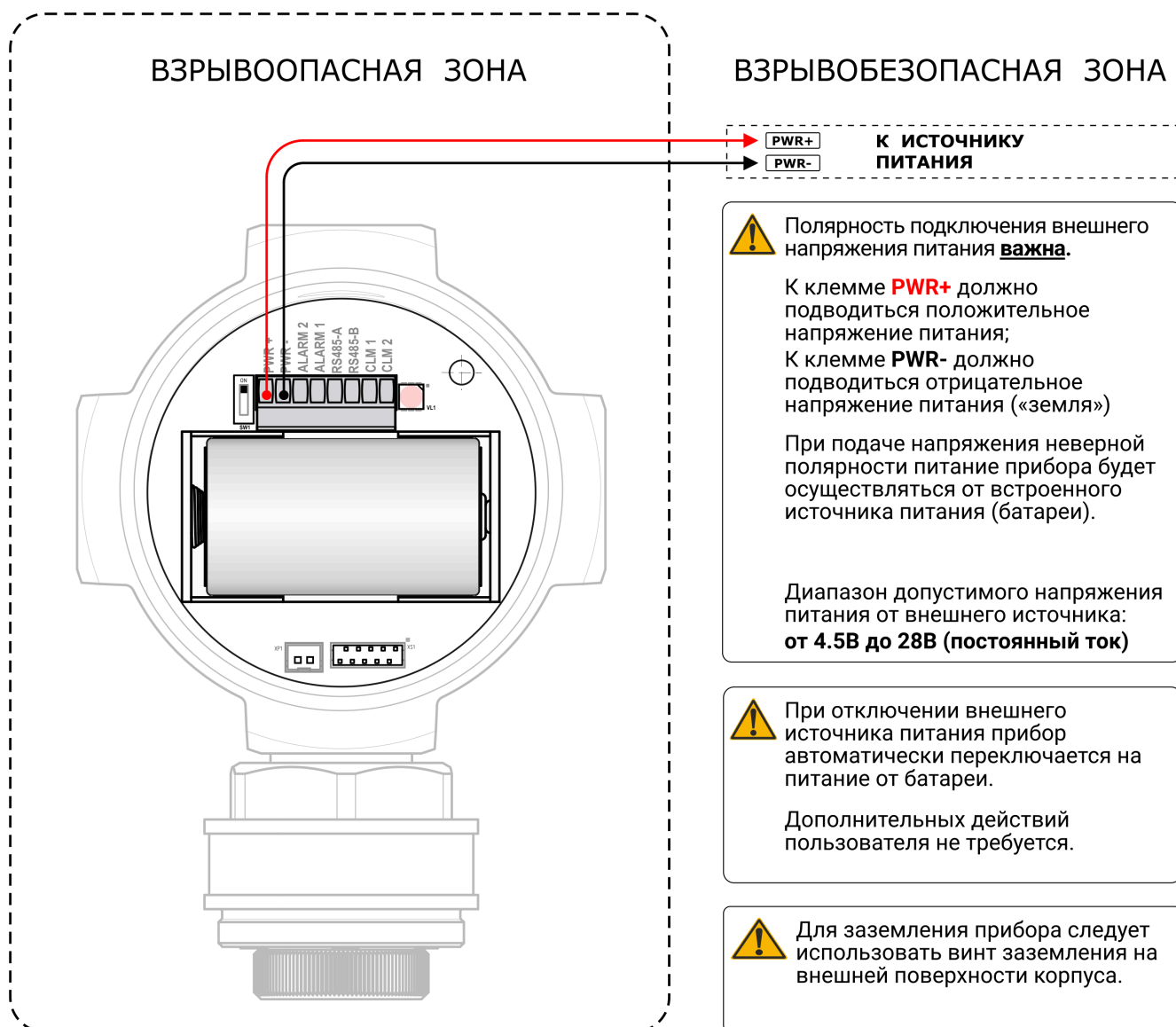


Рисунок Ж.1 – Варианты подключения напряжения питания

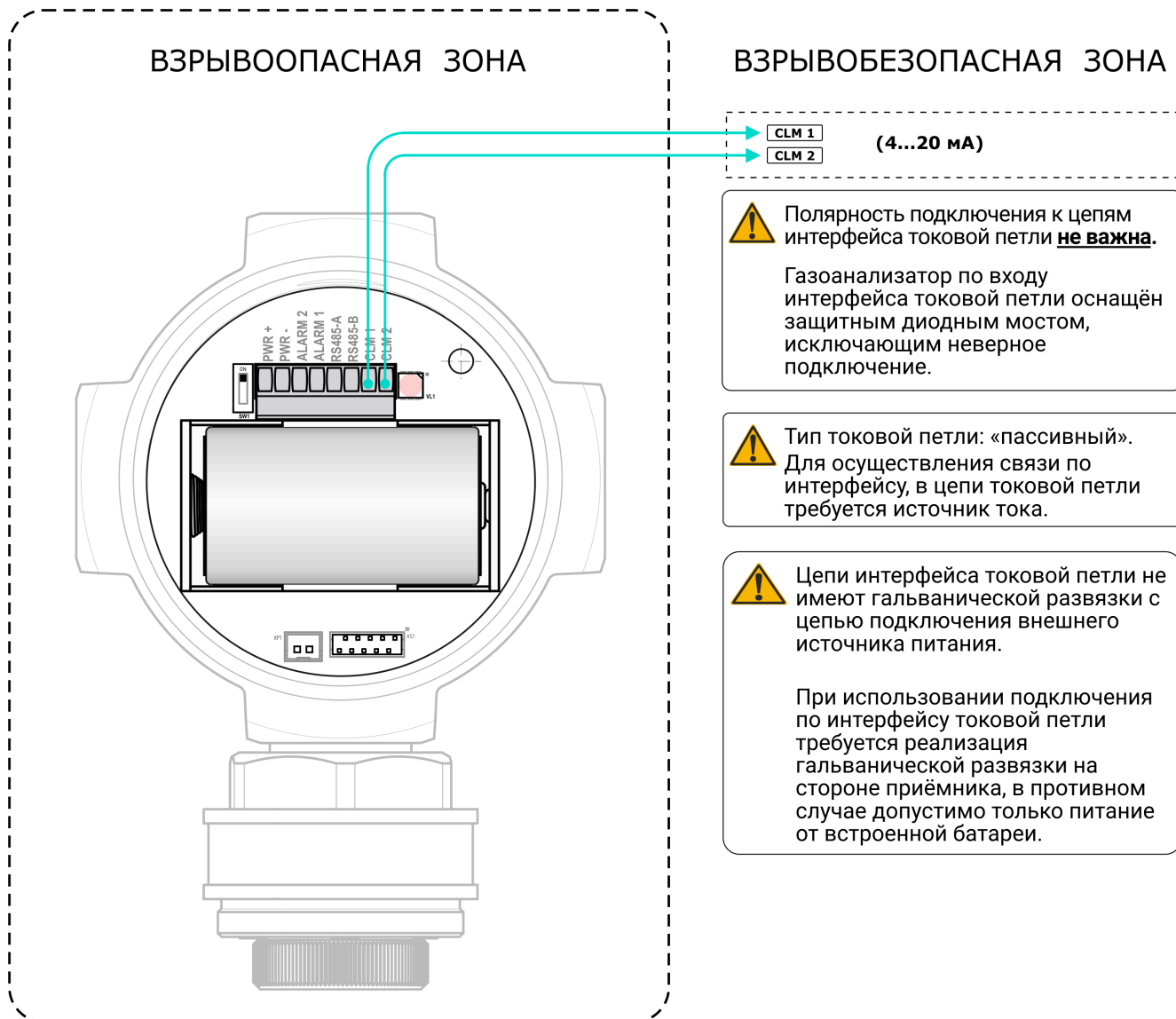


Рисунок Ж.2 – Подключение ИГМ-10 по интерфейсу «токовая петля»

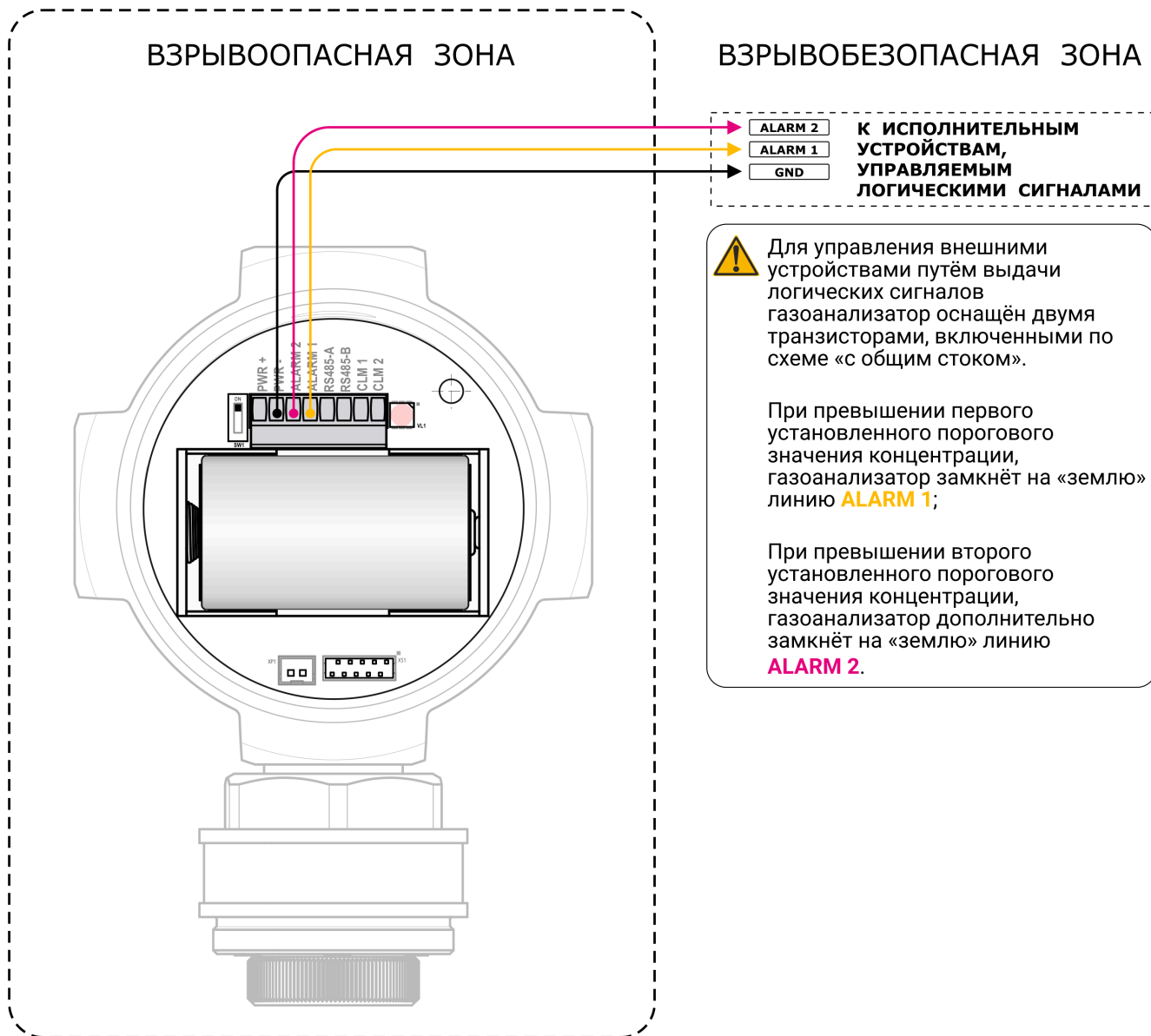


Рисунок Ж.3 – Подключение ИГМ-10 к исполнительным устройствам, управляемым логическими сигналами

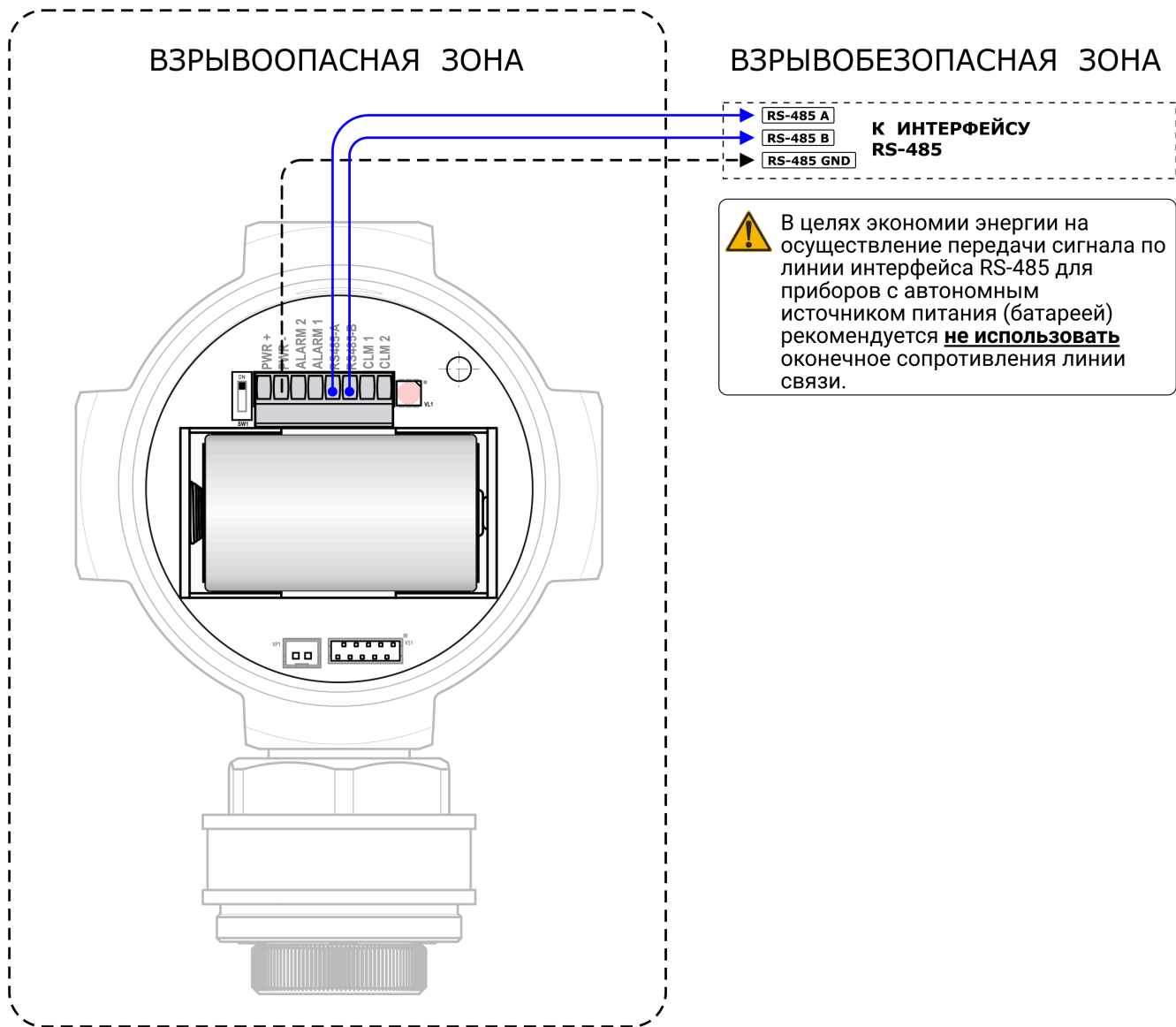


Рисунок Ж.4 – Подключение ИГМ-10 по интерфейсу RS-485

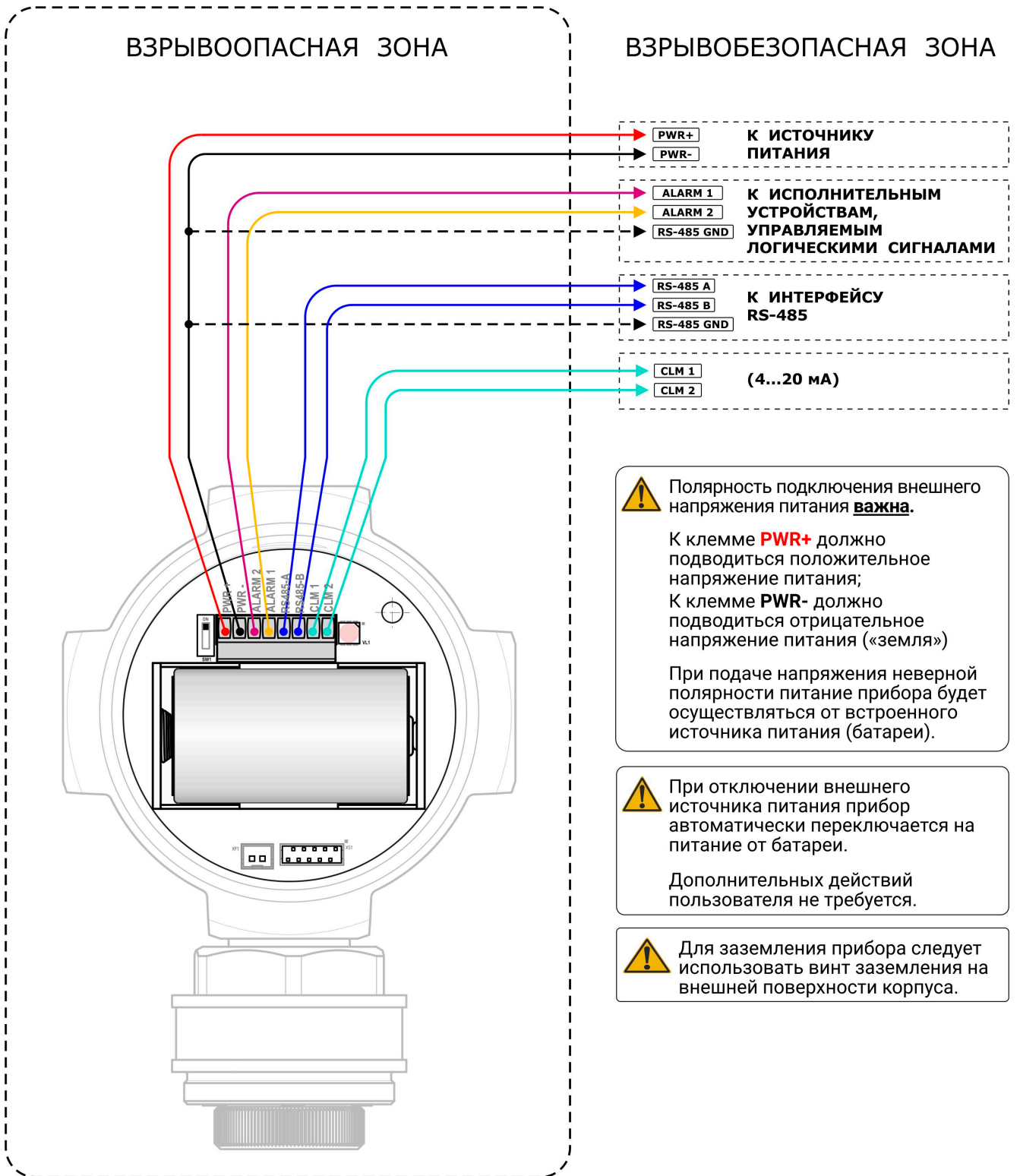


Рисунок Ж.5 – Одновременное подключение ИГМ-10 по интерфейсам «токовая петля», RS-485 и логическим сигналам.