



Завод-производитель
газоаналитического
оборудования



**ГАЗОАНАЛИЗАТОР ПОРТАТИВНЫЙ МУЛЬТИГАЗСЕНС-М2
РУКОВОДСТВО ПО ЭКСПЛУАТАЦИИ
ГАПД.413347.015РЭ**

1 Описание и работа прибора.....	5
1.1 Назначение	5
1.2 Область применения	6
1.3 Конструктивные особенности	6
1.4 Технические и метрологические характеристики	9
1.5 Ресурсы, сроки службы и гарантии изготовителя	9
1.6 Комплектность.....	11
1.7 Устройство и работа	11
1.8 Маркировка и пломбирование	18
1.9 Упаковка	19
2 Меры безопасности	20
3 Использование по назначению	21
3.1 Указания по эксплуатации.....	21
3.2 Эксплуатационные ограничения.....	21
3.3 Подготовка к работе	21
3.4 Включение и эксплуатация	22
3.5 Возможные неисправности.....	22
4 Техническое обслуживание	23
4.1 Общие указания.....	23
4.2 Замена батареи питания прибора	23
4.3 Очистка защитного фильтра газового сенсора	24
4.4 Замена электрохимических газовых сенсоров.....	25
5 Транспортирование и хранение	26
5.1 Транспортирование	26
5.2 Хранение.....	26
5.3 Консервация и перевод на хранение	27
6 Утилизация	29
6.1 Информация о содержании драгоценных металлов.....	29
6.2 Информация о ртутьсодержащих материалах и компонентах.....	29
Приложение А Метрологические характеристики Мультигазсенс-М2	31

Настоящее руководство по эксплуатации предназначено для изучения устройства, конструкции, принципа действия и порядка эксплуатации газоанализатора портативного Мультигазсенс-М2.

Руководство содержит основные технические данные, рекомендации по включению, техническому обслуживанию, а также другие сведения, необходимые для правильной эксплуатации, хранения и ремонта портативного газоанализатора Мультигазсенс-М2.



Внимание!

Газоанализатор МУЛЬТИГАЗСЕНС-М2 является взрывобезопасным устройством.

Взрывозащита обеспечена соответствием требованиям ГОСТ 31610.0-2014, ГОСТ 31610.11-2014.



Внимание!

Перед эксплуатацией газоанализатора Мультигазсенс-М2 ознакомьтесь с данным руководством по эксплуатации.

Эксплуатация не в соответствии с требованиями данного руководства может привести к выходу газоанализатора из строя.



Внимание!

Рекомендовано перед проведением опробования, началом эксплуатации и при включении прибора после длительного хранения провести установку нуля и градуировку согласно настоящему РЭ.

Градуировку прибора допустимо выполнять только после установки нуля!

Перечень сокращений и определений

ГА	– газоанализатор;
ГС	– газовая смесь;
ЛВЖ	– легковоспламеняющаяся жидкость;
НКПР	– нижний концентрационный предел распространения пламени*;
ПГС	– поверочная газовая смесь;
ПДК	– предельно допустимая концентрация;
ПК	– персональный компьютер;
ПО	– программное обеспечение;
ПС	– паспорт;
ПТБ	– правила техники безопасности;
РЭ	– руководство по эксплуатации;
ТО	– техническое обслуживание;

Градуировка средств измерений – метрологическая операция, при помощи которой средство измерений (меру или измерительный прибор) снабжают шкалой или градуировочной таблицей (кривой).

Калибровка средств измерений – совокупность операций, выполняемых с целью определения и подтверждения действительных значений метрологических характеристик и (или) пригодности к применению средства измерений, не подлежащего государственному метрологическому контролю и надзору.

Проверка средств измерений – совокупность операций, выполняемых в целях подтверждения соответствия средств измерений метрологическим характеристикам.

* - Значения НКПР горючих газов указаны в соответствии с ГОСТ Р МЭК 60079-20-1-2011. Значения НКПР для паров нефтепродуктов указаны в соответствии с национальными стандартами на нефтепродукты конкретного вида.

ПО ГА имеет возможность отображения результатов измерений по измерительным каналам вредных газов в единицах измерений массовой концентрации, мг/м³. Пересчет значений содержания определяемого компонента, выраженных в единицах объемной доли, млн⁻¹, в единицы массовой концентрации, мг/м³, выполняется автоматически для условий +20°C и 760 мм рт. ст.

1 Описание и работа прибора

1.1 Назначение

1.1.1 Приборы предназначены для измерения концентраций токсичных, горючих, углеводородных газов и кислорода в воздухе рабочей зоны промышленных помещений и открытых пространств промышленных объектов.

Принцип действия газоанализатора основан на физикохимических методах анализа:

- электрохимический – измерение объемной доли содержания токсичных газов и кислорода;
- оптический – измерение содержания горючих и углеводородных газов.

1.1.2 Прибор одновременно проводит анализ от одного до четырех компонентов газовой смеси, осуществляет непрерывный мониторинг и отображение измеряемых значений и показания состояния газоанализатора на дисплее.

1.1.3 Прибор соответствует требованиям нормативной документации, приведенной в таблице 1.

Таблица 1 - Перечень нормативной документации

Обозначение	Наименование документа
ТР ТС 012/2011	Технический регламент таможенного союза «О безопасности оборудования для работы во взрывоопасных средах».
ГОСТ ИЕС 60079-29-1-2013	Взрывоопасные среды. Часть 29-1. Газоанализаторы. Требования к эксплуатационным характеристикам газоанализаторов горючих газов.
ГОСТ 13320-81	Газоанализаторы промышленные автоматические. Общие технические требования.
ГОСТ Р 52931-2008	Приборы контроля и регулирования технологических процессов. Общие технические условия.
ГОСТ 8.578-2014	ГСИ Государственная поверочная схема измерений содержания компонентов в газовых средах.
ГОСТ 15150-69	Категории, условия эксплуатации, хранения и транспортирования в части воздействия климатических факторов внешней среды.
ТР ТС 020/2011	Технический регламент таможенного союза. Электромагнитная совместимость технических средств.
ГОСТ Р МЭК 61326-1-2014	Оборудование электрическое для измерения, управления и лабораторного применения. Требования электромагнитной совместимости. Часть 1. Общие требования.

Сведения о полученных сертификатах и разрешительной документации приведены на сайте ЭМИ-Прибор - www.igm-pribor.ru.

1.2 Область применения

Взрывоопасные зоны классов 1 и 2 по ГОСТ IEC 60079-10-1-2011 категорий взрывоопасных смесей IIA, IIB, IIC по ГОСТ Р МЭК 60079-20-1-2011, а также подземные выработки шахт и рудников, в том числе опасные по газу и (или) пыли, согласно маркировке взрывозащиты.

Нефтяные и газовые месторождения, промышленные предприятия по переработке нефти и газа, газовые и нефтяные хранилища, химические производства, экологические службы и т.п.

1.3 Конструктивные особенности

1.3.1 Внешний вид

Внешний вид приборов представлен на рисунках 1 и 2.



Рисунок 1 – Мультигазсенс-М2
вид спереди



Рисунок 2 – Мультигазсенс-М2
вид сзади

1.3.2 Габаритные размеры

Габаритные размеры Мультигазсенс-М2 представлены на рисунке 3. Все размеры указаны в мм.

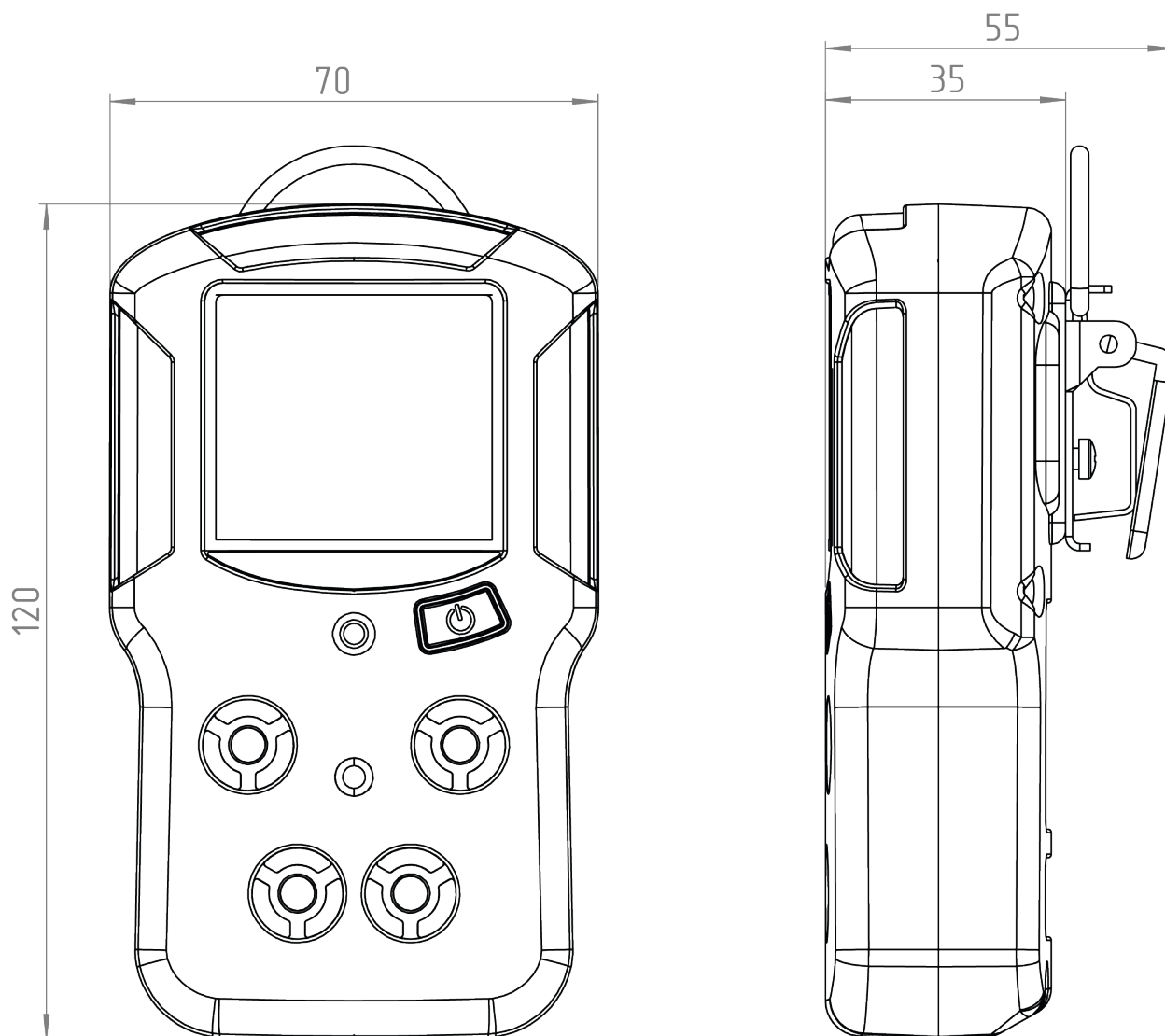
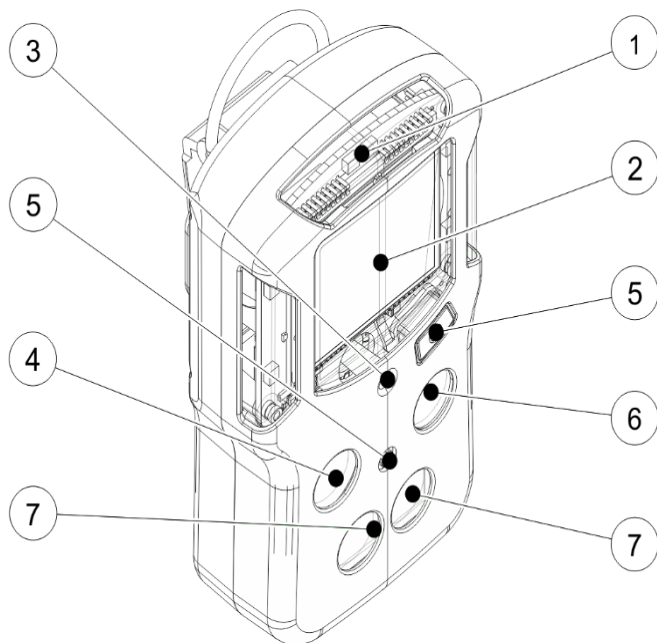


Рисунок 3 – Габаритные размеры Мультигазсенс-М2

1.3.3 Конструкция Мультигазсенс-М2

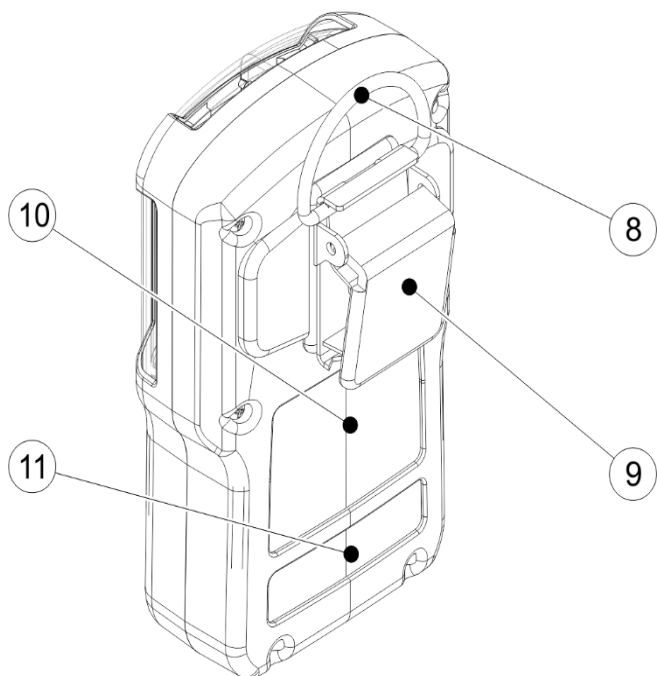
Конструктивно прибор выполнен в корпусе из ударопрочного пластика с прорезиненным покрытием (overmolding), обеспечивающим герметичность и устойчивость к падению.



На лицевой панели корпуса расположены:

- 1 – световая сигнализация;
- 2 – высококонтрастный дисплей;
- 3 – сирена;
- 4 – электрохимический сенсор;
- 5 – кнопка управления прибором;
- 6 – электрохимический сенсор;
- 7 – оптический сенсор.

Рисунок 4 – Лицевая панель корпуса Мультигазсенс-М2



На задней панели корпуса расположены:

- 8 – крепление типа «полукольцо»;
- 9 – крепление типа «клипса»;
- 10 – таблица с данными о приборе;
- 11 – таблица с серийным номером прибора.

Рисунок 5 – Задняя панель корпуса Мультигазсенс-М2

1.4 Технические и метрологические характеристики

1.4.1 Технические характеристики Мультигазсенс-М2 приведены в таблице Таблица 2.

Таблица 2 – Технические характеристики Мультигазсенс-М2

1 ПАРАМЕТРЫ ЭЛЕКТРОПИТАНИЯ	
Напряжение питания	3,6 В
Время работы от батареи, не менее (батарея подлежит замене)	2 года
Номинальная емкость	4000 мАч
Тип батареи	ER18505 (литий-ионная, незаряжаемая)
2 ЭКСПЛУАТАЦИОННЫЕ ХАРАКТЕРИСТИКИ	
Метод пробоотбора	диффузионный
Тип устанавливаемых сенсоров	- оптический - электрохимический
Определяемые компоненты: - оптический сенсор - электрохимический сенсор	взрывоопасные углеводородные газы токсичные газы, H ₂ , O ₂
Количество контролируемых газовых компонентов	от 1 до 4 (в зависимости от модификации)
Выходные сигналы	- дисплей - сирена - вибрация - яркие сигнальные LED - NFC
Уровень звукового давления	менее 90 дБ
Маркировка взрывозащиты	PO Ex ia I Ma/0Ex ia IIC T4 Ga
Степень защиты оболочки	IP 68
Энергонезависимая память	15 500 событий
Межповерочный интервал	1 год
Средняя наработка на отказ	30 000 ч
3 ПАРАМЕТРЫ УСТОЙЧИВОСТИ К ВВФ	
Диапазон температуры окружающей среды	от -40°C до +60°C
Диапазон атмосферного давления	80-120 кПа
Влажность (без образования конденсата):	от 15 до 95 %
4 КОНСТРУКТИВНЫЕ ПАРАМЕТРЫ	
Габаритные размеры (с учетом клипсы)	120x70x55 мм
Масса, не более	0,25 кг

1.4.2 Метрологические характеристики Мультигазсенс-М2 представлены в Приложении А.

1.5 Ресурсы, сроки службы и гарантии изготовителя

1.5.1 Изготовитель гарантирует соответствие Прибора требованиям технических условий ГАПД.413347.015ТУ при соблюдении потребителем условий транспортирования,

хранения и эксплуатации.

Средний срок службы – 10 лет;



Примечание:

При проведении капитального ремонта (метод проведения ремонта - фирменный согласно п. 2.4.11 ГОСТ 18332-2016) с полным восстановлением ресурса - средний срок службы продляется на 10 лет.

1.5.2 Гарантийный срок Прибора – 24 месяца с момента производства, но не более 18 месяцев с момента ввода Прибора в эксплуатацию.

Таблица 3 – Гарантийный срок сенсора

Тип сенсора	Гарантийный срок
Оптический	24 месяца с момента производства, но не более 18 месяцев с момента ввода в эксплуатацию
Электрохимический	18 месяцев с момента производства, но не более 12 месяцев с момента ввода в эксплуатацию

1.5.3 Гарантия сохраняется при условии выполнения норм технического обслуживания прибора, описанных в настоящем РЭ.

В течение гарантийного срока изготовитель обязуется устранять обнаруженные неисправности при соблюдении потребителем условий транспортирования, хранения и эксплуатации.

1.5.4 Несанкционированный доступ внутрь корпуса Прибора может повлечь за собой потерю права на гарантийное обслуживание со стороны предприятия-изготовителя.

1.6 Комплектность

1.6.1 Типовой комплект поставки прибора приведен в таблице 4.

Таблица 4 – Типовой комплект поставки Мультигазсенс-М2

Наименование	Количество
Газоанализатор портативный Мультигазсенс-М2	1 шт.
Насадка для градуировки	1 шт.
Крэdl ¹⁾	
Упаковка	1 шт.
Паспорт	1 шт.
Свидетельств о поверке	1 шт.
Цифровой информационный носитель ²⁾ включающий в себя: -программное обеспечение (ПО) -копии разрешительных документов -руководство по эксплуатации -копия методики поверки	
Примечания: 1) При групповой поставке в один адрес – 1 шт. на каждые 10 Приборов в партии, но не менее 1 шт. на партию; 2) При групповой поставке в один адрес – 1 шт. на партию.	

1.7 Устройство и работа

1.7.1 Прибор состоит из следующих основных компонентов (рисунок 6 - 7):

- 1 – Градуировочная насадка;
- 2 – Ударопрочный прорезиненный корпус;
- 3 – Дисплей;
- 4 – Электрохимические сенсоры;
- 5 – Оптический сенсор;
- 6 – Плата с радиоканальным модулем;
- 7 – Винты крепления задней крышки корпуса;
- 8 – Металлические крепления «клипса» и «полукольцо»;
- 9 – Батарея ;
- 10 – Основные платы с микропроцессором, вибромотором и звуковой сиреной;
- 11 – Винт крепления градуировочной насадки;
- 12 – Держатель батареи.

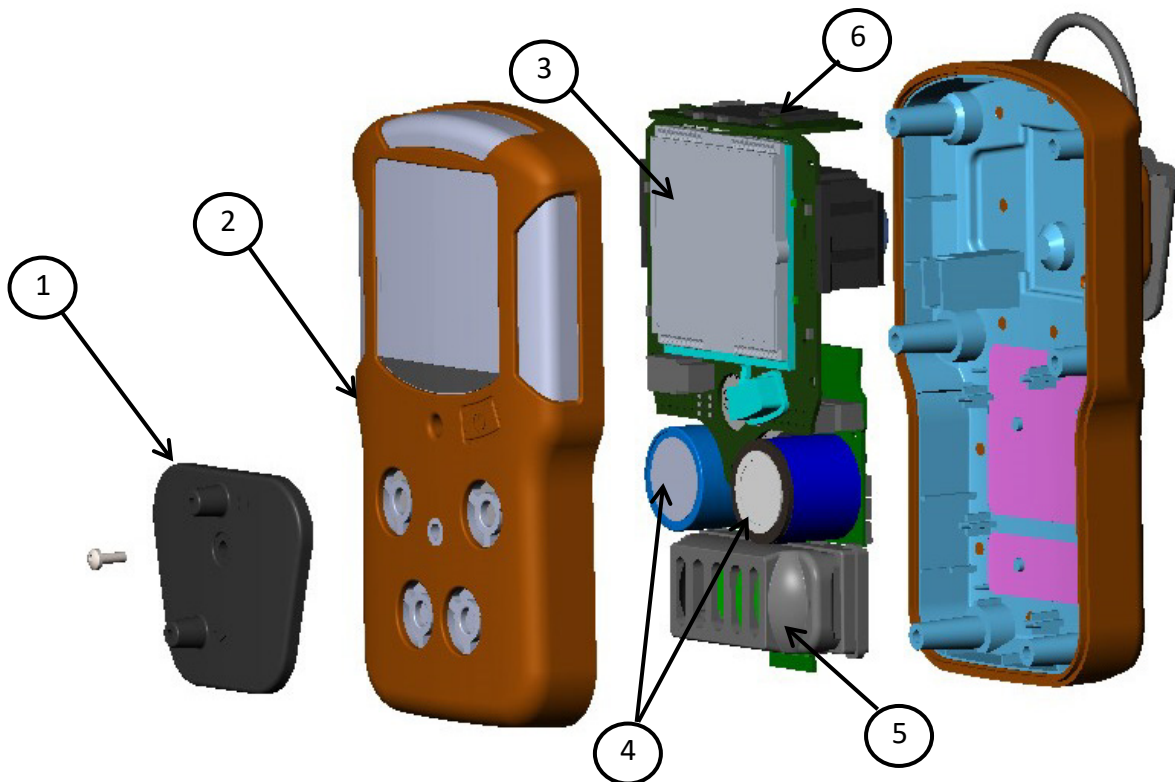


Рисунок 6 – Основной функциональный состав Мультигазсенс-М2 (Вид спереди)

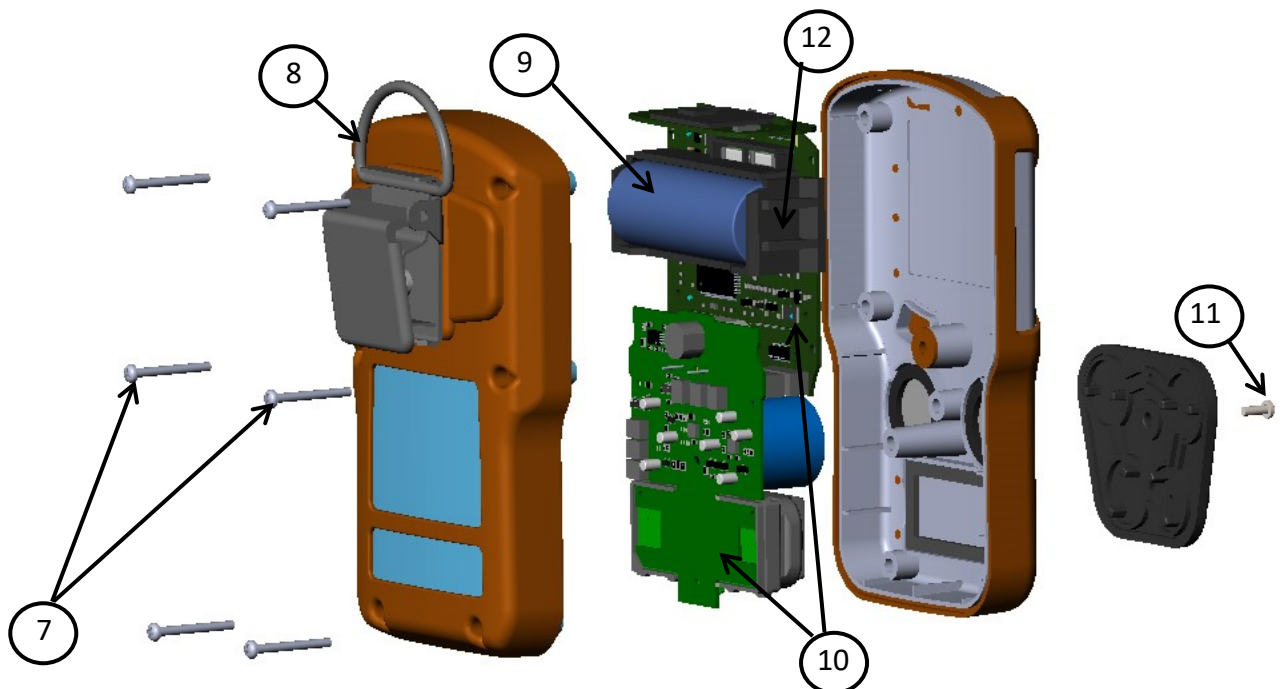


Рисунок 7 – Основной функциональный состав Мультигазсенс-М2 (Вид сзади)

1.7.2 Функциональные возможности:

- цифровая индикация содержания всех определяемых компонентов в режиме реального времени на дисплее;
- подача световой, звуковой и вибросигнализации при достижении содержания определяемого компонента порогов срабатывания «ПОРОГ 1» и «ПОРОГ 2» по каждому измерительному компоненту;
- подсчет показателей STEL и TWA;
- ведение и сохранение в энергонезависимой памяти архива событий. Вместимость архива 15 500 событий;
- обмен данными с ПК по интерфейсу USB;
- индикация неисправностей/ошибок работы прибора;
- функция «черного ящика»;
- передача данных по NFC.

1.7.3 Описание работы кнопки представлено в таблице 5

Таблица 5 – Описание работы кнопки

Количество нажатий	Состояние прибора	Действие
удержание в течении 10 секунд	прибор выключен, либо находится в режиме «СОН»	- включение - выход из режима «СОН»
удержание в течении 10 секунд (в основном режиме работы)	основной режим работы прибора	переход в режим «СОН»
1	прибор включен, режим работы любой	включение подсветки дисплея
2 и более раз	прибор включен, режим работы любой	переключение между режимами работы см. таблицу 8

1.7.4 Описание дисплея и режимов работы

Визуально дисплей Мультигазсенс-М2 поделен на пять частей (рисунки), четыре поля измерительных каналов и информативное поле.

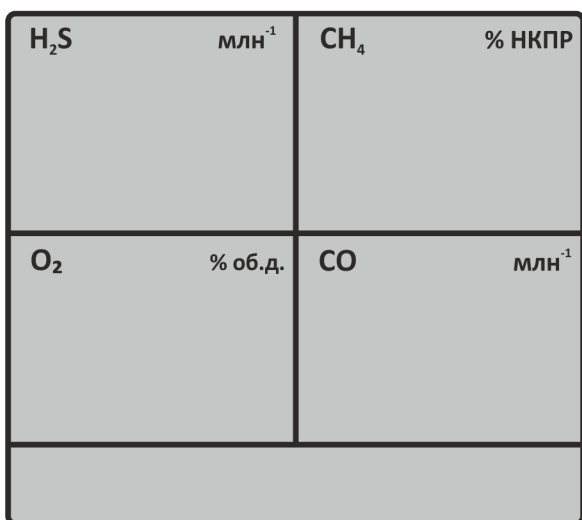


Рисунок 8 – Дисплей Мультигазсенс-М2 в выключенном состоянии (стандартная комплектация)

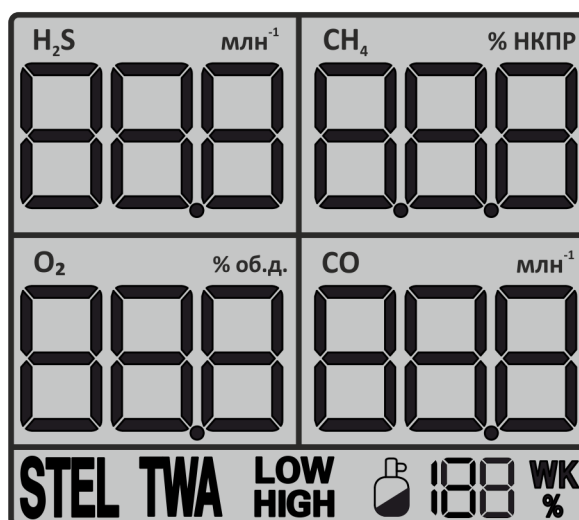


Рисунок 9 – Дисплей Мультигазсенс-М2 отображение всех символов (стандартная комплектация)

Мультигазсенс-М2 имеет возможность измерения до четырех газов одновременно (при наличии установке датчика), соответственно на дисплее отображается 4 поля измерительных каналов. Нумерация каналов представлена на рисунке



Рисунок 10 – Нумерация измерительных каналов

В каждом поле измерительного канала отображается (рисунок 11):

- формула измеряемого газа;
- единицы измерения газа;
- значение концентрации (номер неисправности при ее возникновении).

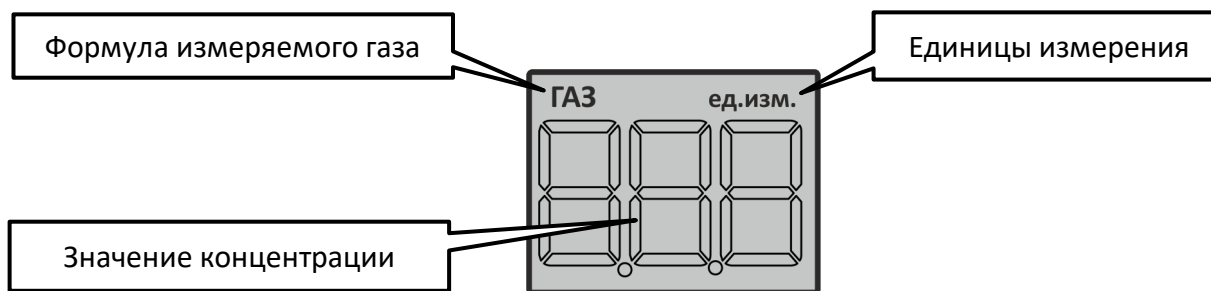


Рисунок 11 – Поле измерительного канала

Таблица 6 – Типы устанавливаемых датчиков и стандартная комплектация каналов

Номер канала	Тип датчика	Определяемый компонент при стандартной комплектации
1	электрохимический	O ₂
2		CO
3 ¹⁾		H ₂ S
4	оптический	CH ₄

Примечания:

- 1) Дополнительный канал. Установка возможна при использовании сдвоенного с каналом 2 датчика;
- 2) Комплектация может отличаться от стандартной, при этом определяемый компонент должен соответствовать установленному типу датчика.

При отсутствии датчика на одном из каналов Мультигазсенс-M2 поле соответствующего измерительного канала будет пустым.

Информационное поле дисплея отображает:







- правый нижний угол дисплея - счетчик и единицы измерения счетчика. Описание счетчика представлено в таблице 7.


- переключаемые режимы работы (таблица 8);

Таблица 7 – Режимы работы счетчика

Отображение на дисплее	Обозначение
	Отсчет времени выхода в основной рабочий режим, в секундах. Отсчет идет от 10 до 0 с. Отображается при включении прибора и при выходе прибора из режима «СОН».
	Отсчет оставшегося времени работы прибора (остаточный ресурс батареи), в неделях. Отображается при всех режимах работы прибора.
	Процент заряда батареи. Отображается при всех режимах работы прибора (данный режим счетчика устанавливается на прибор опционно).

Таблица 8 – Режимы работы Мультигазсенс-М2

Режим работы	Отображение в информационном поле	Описание режима
Основной		<i>В поле каждого канала</i> отображается значение концентрации в настоящий момент времени
LOW		<i>В поле каждого канала</i> отображается минимальное значение концентрации с момента включения прибора <i>Для входа в режим</i> нажать кнопку 2 раза <i>Для выхода из режима</i> нажимать кнопку до тех пор, пока прибор не выйдет в основной режим работы (5 раз)
HIGH		<i>В поле каждого канала</i> отображается максимальное значение концентрации с момента включения прибора <i>Для входа в режим</i> нажать кнопку 3 раза <i>Для выхода из режима</i> нажимать кнопку до тех пор, пока прибор не выйдет в основной режим работы (4 раз)
STEL		<i>В поле каждого канала</i> отображается среднее значений, превышающих ПДК за последние 15 минут <i>Для входа в режим</i> нажать кнопку 4 раза <i>Для выхода из режима</i> нажимать кнопку до тех пор, пока прибор не выйдет в основной режим работы (3 раза)
TWA		<i>В поле каждого канала</i> отображается среднее значение концентрации за последние 8 часов <i>Для входа в режим</i> нажать кнопку 5 раз <i>Для выхода из режима</i> нажимать кнопку до тех пор, пока прибор не выйдет в основной режим работы (2 раза)
DM		Режим отладки. Не отображается при штатной эксплуатации

Режим работы	Отображение в информационном поле	Описание режима
СОН		<p><u>В поле каждого канала</u> ничего не отображается (пустые)</p> <p><u>Для входа в режим</u> находясь в основном режиме работы удерживать кнопку до завершения работы светозвуковой сигнализаций</p> <p><u>Для выхода из режима</u> удерживать кнопку до тех пор, пока прибор не выйдет в основной режим работы</p>
<p>Примечание: Для сброса значения параметров в режимах LOW, HIGH, STEL, TWA необходимо удерживать кнопку до завершения работы световой сигнализации.</p>		

1.7.5 Сигнализация

Таблица 9 – Световая, звуковая и вибросигнализация

Событие	Световая сигнализация	Звуковая сигнализация	Вибросигнал
Стандартная			
Включение, выход из режима «СОН»	Кратковременное включение красной светодиодной индикации; Кратковременное включение подсветки дисплея	1 короткий сигнал малой громкости	1 короткий сигнал
Вход в режим «СОН»	4 последовательных кратковременных включения подсветки дисплея	4 последовательных сигнала малой громкости	отсутствует
Разряд батареи	1 сигнал красной световой индикации (повторяется 1 раз в минуту)	1 короткий сигнал малой громкости (повторяется 1 раз в минуту)	отсутствует
Сброс значений параметров в режимах: LOW, HIGH, STEL, TWA	4 последовательных кратковременных включения подсветки дисплея	отсутствует	отсутствует
Предупреждающая			
Превышен ПОРОГ1*	Красная световая индикация. Периодичность включения 1 Гц	Сигналы малой громкости, периодичность включения 1 Гц	Сигнал с периодичностью включения 0.5 Гц

Превышен ПОРОГ 2	Красная световая индикация. Периодичность включения 1 Гц	Сигналы максимальной громкости, периодичность включения 1 Гц	Сигнал с периодичностью включения 0.5 Гц
Аварийная			
Неисправность	1 сигнал красной световой индикации (повторяется 1 раз в минуту)	1 короткий сигнал малой громкости (повторяется 1 раз в минуту)	отсутствует
Превышение диапазона	Красная световая индикация. Периодичность включения 1 Гц	Сигналы максимальной громкости, периодичность включения 1 Гц	Сигнал с периодичностью включения 0.5 Гц
Дополнительная сигнализация приборов с опцией беспроводной связи			
Прибор покинул зону приема	Красный светодиод мигает	2 коротких и 1 длинный сигнал	-
Прибор вернулся в зону приема	Красный светодиод мигает	3 коротких сигнала	-
Прибор вне зоны приема*	Красный светодиод мигает	1 короткий сигнал каждые 10 сек	-
Прибор в рабочем режиме	Красный светодиод мигает	-	-
* Звуковую сигнализацию возможно квитировать нажатием кнопки.			

1.8 Маркировка и пломбирование

1.8.1 Маркировка Мультигазсенс-М2 содержит:

- наименование предприятия - изготовителя;
- наименование и модель прибора;
- месяц и год изготовления;
- номер прибора по системе нумерации предприятия изготовителя;
- знак соответствия продукции по ГОСТ Р 50460;
- знак утверждения типа по МИ 3290 с изменениями 1,2,3;
- маркировка взрывозащиты;
- код IP;
- диапазон рабочих температур;
- название органа сертификации и номер сертификата.

1.8.2 Пломбирование

Пломбирование Мультигазсенс-М2 производится не снимаемыми бирками. Место расположения пломбы – поверх одного из винтов корпуса.

1.9 Упаковка

Мультигазсенс-М2 упаковывается в транспортную тару завода изготовителя с соблюдением требований ГОСТ 23170-78. Сопроводительная документация прилагается.

Срок защиты от переконсервации – 1 год.

2 Меры безопасности



Внимание!

К работе с Мультигазсенс-М2 допускаются лица, изучившие настоящее РЭ и прошедшие инструктаж по технике безопасности.

Запрещается эксплуатация Мультигазсенс-М2 с поврежденными элементами, корпусом и прочими неисправностями.

Доступ к внутренним частям Мультигазсенс-М2 для выполнения каких-либо работ должен осуществляться только обученным персоналом.

2.1 Прибор следует оберегать от механических ударов.

2.2 Запрещается механическое воздействие на сенсоры. Запрещается надавливать, протыкать сенсоры любыми предметами. Запрещается воздействие струей воздуха под давлением более 0,15 МПа на сенсор прибора при очистке корпуса от загрязнений.

2.3 Запрещается несанкционированная замена компонентов прибора.

2.4 Запрещается проводить зарядку прибора, замену сенсоров и вскрывать прибор во взрывоопасных зонах.

2.5 Выполнять калибровку необходимо только в безопасном месте при отсутствии опасных газов. Калибровку необходимо выполнять по графику, в зависимости от воздействия на сенсоры отравляющих и загрязняющих веществ. Рекомендуется проводить калибровку не реже одного раза в 6 месяцев.

2.6 Ремонтировать прибор разрешено только персоналу предприятия изготовителя или лицам, уполномоченным предприятием-изготовителем для проведения ремонтных работ.

3 Использование по назначению

3.1 Указания по эксплуатации

3.1.1 Эксплуатировать Мультигазсенс-М2 необходимо в соответствии с настоящим руководством по эксплуатации.



Внимание!

Производитель не несет ответственности за выход из строя прибора или за ущерб, возникший в результате неправильного или непредусмотренного настоящим руководством использования прибора.

3.2 Эксплуатационные ограничения

3.2.1 Условия эксплуатации приведены в таблице 2 настоящего РЭ.

3.3 Подготовка к работе

3.3.1 Перед первой эксплуатацией прибора рекомендуется выполнить следующие действия:

- проверка комплектности;
- изучение эксплуатационной документации (руководство по эксплуатации, паспорт и др.)
- проведение внешнего осмотра Мультигазсенс-М2 (сличить заводской номер на корпусе прибора и в эксплуатационных документах, проверить наличие пломб, проверить целостность корпуса, убедиться в отсутствии механических повреждений, проверить наличие всех крепежных элементов).

3.3.2 Если прибор хранился при отрицательных температурах, то во избежание образования конденсата на печатных платах прибора, его требуется выдержать в нормальных условиях не менее 2 часов.

3.3.3 Заполните графы о передаче ответственному лицу в паспорте прибора.



Примечание:

Изменить заводские настройки прибора, при необходимости, возможно используя программное обеспечение (ПО) " LongGas ". ПО " LongGas " и руководство пользователя приведены на сайте - www.igmpribor.ru.

3.4 Включение и эксплуатация

3.4.1 Для включения и выхода из режима «СОН» Мультигазсенс-М2 необходимо нажать и удерживать кнопку в течении 10 секунд (обратный отсчет времени включения отображается на дисплее в правом нижнем углу).

3.4.2 При включении прибора на дисплее отображается контрольная сумма и версия прошивки.

3.4.3 Описание режимов работы Мультигазсенс-М2 представлены в таблице 8.

3.4.4 Настройка и градуировка Мультигазсенс-М2 происходит путем обмена данными с ПК через коммутационный крэдл. На ПК необходимо установить ПО «LongGas».



Примечание:

Настройка и градуировка прибора приводится в соответствии с инструкцией к ПО «LongGas».

3.5 Возможные неисправности

Возможные неисправности прибора представлены в таблице 10.

Таблица 10 – Возможные неисправности прибора

Показание дисплея	Неисправность
	Оптический сенсор – Нет ответа/ неправильный ответ от сенсора
	Электрохимический сенсор - Низкое напряжение с сенсора
	Электрохимический сенсор - Высокое напряжение с сенсора
	Мигание «0WK» - Низкий заряд батареи

4 Техническое обслуживание

4.1 Общие указания

4.1.1 Техническое обслуживание (ТО) проводится с целью обеспечения нормальной работы Мультигазсенс-М2 в течение его срока эксплуатации. ТО должно проводиться подготовленными лицами, знающими правила техники безопасности при работе с электроустановками и изучившими настоящее РЭ.

4.1.2 Техническое обслуживание прибора включает:

- осмотр внешнего состояния прибора;
- замену батареи питания;
- замену фильтров газовых сенсоров;
- замену электрохимических газовых сенсоров;
- проверка конструктивных элементов на наличие механических повреждений.

Периодичность проведения ТО - не реже 1 раза в год.



Внимание!

Для моделей Мультигазсенс-М2 с установленными электрохимическими газовыми сенсорами в качестве средств очистки запрещается использовать спирты, растворители и другие ЛВЖ, так как это может привести к выходу из строя чувствительных элементов газовых сенсоров. Для данных типов сенсоров в качестве средства очистки корпуса допускается применять чистую воду или мыльный раствор.

Для моделей Мультигазсенс-М2 с установленными оптическими газовыми сенсорами допускается применение спиртов и растворителей в качестве средств очистки от загрязнений при условии того, что данные средства очистки не попадут на защитные фильтры или оптический газовый сенсор.

4.2 Замена батареи питания прибора

4.2.1 Провести очистку поверхности прибора от внешних загрязнений влажной ветошью.

4.2.2 Открутить 6 винтов крепления задней крышки прибора.

4.2.3 Снять заднюю крышку прибора.

4.2.4 Извлечь установленную в приборе батарею питания.

4.2.5 Соблюдая полярность установить новую батарею питания в держатель.

4.2.6 Установить прибор на коммуникационный крэдл и запустить ПО «LongGas».

4.2.7 На вкладке «сенсоры» ПО «LongGas» нажать кнопку «замена батареи» (см. инструкцию по работе с ПО «LongGas»).

4.2.8 Убедиться, что на экране прибора в области отображения оставшегося времени работы отображается «104WK».

4.3 Очистка защитного фильтра газового сенсора



Внимание!

Для очистки поверхности приборов, оснащенных электрохимическими газовыми сенсорами запрещается применять спиртосодержащие жидкости.

4.3.1 Перечень требуемого оборудования и инструментов:

- ветошь, вода;
- щётка для механической очистки с мелким ворсом (допускается применение художественных кисточек с жёстким ворсом);
- запасной фильтр-сетка (при невозможности очистки загрязнений)
- сменный фторопластовый фильтр-мембрана газового сенсора (если фторопластовый фильтр газового сенсора также подвергся загрязнению).

4.3.2 Алгоритм очистки защитных фильтров:

- 1) Очистить поверхность прибора от внешних загрязнений влажной ветошью;
- 2) Выключить прибор продолжительным нажатием кнопки включения;
- 3) Открутить 6 винтов крепления задней крышки прибора;
- 4) Снять заднюю крышку прибора;
- 5) Извлечь сенсорный модуль с установленными газовыми сенсорами (допускается извлекать всю сборку печатных плат совместно с модулем индикации);
- 6) При помощи пинцета извлечь загрязненные/поврежденные фильтры;
- 7) Осмотреть газовые сенсоры на предмет загрязнения их поверхности или их собственных гидрофобных фильтров (электрохимические газовые сенсоры оснащены собственными несменными гидрофобными фильтрами). При наличии загрязнений фильтров электрохимических сенсоров – заменить сенсоры на новые;
- 8) Очистить посадочные места фильтров, если имеются загрязнения;
- 9) Снять защитную пленку самоклеящейся части нового фильтра и установить в посадочное место корпуса. После наклейки нового фильтра, плотно прижать его по контуру самоклеящегося слоя, чтобы обеспечить равномерное приклеивание. Подобным образом осуществить установку всех фильтров;

- 10) Установить в корпус сенсорный модуль с установленными газовыми сенсорами;
- 11) Установить на место заднюю крышку прибора;
- 12) Закрутить 6 винтов крепления задней крышки прибора;
- 13) Включить прибор



Примечание:

После замены фильтров рекомендуется провести градуировку прибора.

4.4 Замена электрохимических газовых сенсоров



Внимание!

При замене электрохимических газовых сенсоров требуется оберегать их от воздействия спиртов, растворителей и прочих агрессивных сред, а также от газов и паров, склонных к образованию полимерных плёнок.

- 4.4.1 Очистить поверхности прибора от внешних загрязнений влажной ветошью.
- 4.4.2 Выключить прибор продолжительным нажатием кнопки включения.
- 4.4.3 Открутить 6 винтов крепления задней крышки прибора.
- 4.4.4 Снять заднюю крышку прибора;
- 4.4.5 Извлечь сенсорный модуль с установленными газовыми сенсорами (допускается извлекать всю сборку печатных плат совместно с модулем индикации).
- 4.4.6 Извлечь сенсоры, требующие замены из посадочных мест.
- 4.4.7 Установить новые газовые сенсоры. Расположение контактов сенсоров исключает неверную установку сенсора в посадочное место.
- 4.4.8 Осмотреть установленные на корпусе защитные фильтры на предмет наличия загрязнений или повреждений. При необходимости – провести замену фильтров.
- 4.4.9 Установить в корпус сенсорный модуль с установленными газовыми сенсорами.
- 4.4.10 Установите на место заднюю крышку корпуса прибора.
- 4.4.11 Закрутить 6 винтов крепления задней крышки прибора.
- 4.4.12 Включить прибор.
- 4.4.13 Провести градуировку прибора.

5 Транспортирование и хранение

5.1 Транспортирование

5.1.1 Транспортирование Мультигазсенс-М2 в упаковке предприятия-изготовителя допускается производиться авиа, железнодорожным, водным, автомобильным или иным видами транспорта в закрытых транспортных средствах, а также в герметизированных отсеках самолетов в соответствии с правилами перевозки грузов, действующими на соответствующем виде транспорта.

5.1.2 Прибор в процессе транспортировки в транспортной таре завода - изготовителя сохраняют свои характеристики после воздействия на них следующих климатических факторов:

- температура окружающего воздуха: от -60°C до +60°C;
- относительная влажность воздуха: от 0% до 100% без конденсации.



Примечание:

Для моделей с установленными электрохимическими сенсорами не рекомендуется нахождение при температурах ниже минус 20°C, а также при относительной влажности ниже 20% и выше 85% даже в процессе транспортировки.

При невозможности соблюдения данных условий перед включением прибора для стабилизации химических процессов в электролите газового сенсора требуется выдержать прибор при температуре от плюс 10°C до плюс 35°C и относительной влажности воздуха от 20% до 85% не менее 24 часов.

5.1.3 Прибор в транспортной таре сохраняет свои характеристики после воздействия на них следующих механических факторов:

- синусоидальная вибрация (группа исполнения F2 ГОСТ Р 52931-2008);
- единичные удары с ускорением до 30 g.

5.1.4 Во время погрузочно-разгрузочных работ и транспортирования, приборы в упаковке не должны подвергаться резким ударам, воздействию атмосферных осадков, растворителей, прочих агрессивных жидкостей и паров.

5.2 Хранение

5.2.1 Прибор в упаковке предприятия-изготовителя рекомендуется хранить на складах поставщика и потребителя в условиях хранения не ниже 3 по ГОСТ 15150-69. При хранении прибор и упаковку следует оберегать от попадания воды, а также воздействия растворителей и

прочих агрессивных жидкостей и паров.



Примечание:

При хранении прибор следует учитывать, что рекомендованные условия хранения отличаются в зависимости от типа установленных газовых сенсоров. Наиболее подвержены влиянию внешней среды прибор в составе с электрохимическими сенсорами.

5.2.2 Рекомендованные условия хранения прибора приведены в таблице 10.

Таблица 10– Условия хранения прибора

Установленный тип газового сенсора	Температура, °С	Относительная влажность, % (без образования конденсата)
Оптический	от -60 до +60	от 0 до 100
Электрохимический	от -20 до +50	от 20 до 85

Примечания:

- 1) Не допускается хранение прибора (независимо от типа установленного газового сенсора) при температурах выше +60°C и ниже -60°C.
- 2) Допускается хранение прибора с установленным электрохимическим газовым сенсором при температурах ниже -20°C (но не ниже -60°C). При этом следует учитывать, что в электрохимическом газовом сенсоре возможно замерзание электролита.
- 3) В случае хранения прибора с установленным электрохимическим газовым сенсором при температурах ниже -20°C, перед включением требуется выдержать прибор при температуре выше +10°C не менее 24 часов.

5.2.3 По истечении срока защиты без переконсервации приборы должны быть переконсервированы.

5.3 Консервация и перевод на хранение

5.3.1 Консервация выполняется перед выводом прибора из эксплуатации на длительное время.



Внимание!

Подготовка к консервации приборов должна проводиться вне взрывоопасной зоны.

Для очистки поверхности приборов, оснащенных электрохимическими сенсорами запрещается применять спиртосодержащие жидкости и органические растворители.

5.3.2 Порядок консервации:

- 1) Очистить поверхности прибора от внешних загрязнений влажной ветошью;
- 2) Просушить корпус прибора;
- 3) Выключить прибор продолжительным нажатием кнопки;
- 4) Поместить прибор в упаковочную тару.

6 Утилизация



Запрещается!

Утилизировать использованные литийевые элементы питания как бытовые отходы.

Разборка аккумулятора и его утилизация сжиганием запрещены! Не утилизируйте аккумулятор вместе с другими твердыми бытовыми отходами. Использованный аккумулятор подлежит утилизации сертифицированным переработчиком или сборщиком опасных материалов.



Внимание!

При утилизации Мультигазсенс-М2 следует руководствоваться требованиями ГОСТ 55102-2012 («Ресурсосбережение. Обращение с отходами. Руководство по безопасному сбору, хранению, транспортированию и разборке отработавшего электротехнического и электронного оборудования, за исключением ртутьсодержащих устройств и приборов.»).

Также следует руководствоваться другими местными/региональными нормами и правилами при их наличии.

6.1 Информация о содержании драгоценных металлов

Газоанализатор Мультигазсенс-М2 независимо от модели и типа установленного газового сенсора не содержит драгоценных металлов.

6.2 Информация о ртутьсодержащих материалах и компонентах

Портативный газоанализатор Мультигазсенс-М2 независимо от модели и типа установленного газового сенсора не содержит ртуть и/или ртутьсодержащих компонентов.

Модели портативных газоанализаторов Мультигазсенс-М2 в составе с установленными оптическими сенсорами не содержат вредных, токсичных, самовоспламеняющихся, канцерогенных и иных опасных для окружающей среды и здоровья человека веществ и компонентов. Данные модификации газоанализаторов относятся к V классу опасности отходов (практически безопасные отходы) и могут быть переданы на утилизацию без дополнительной подготовки.

Модификации портативных газоанализаторов Мультигазсенс-М2 в составе с электрохимическими газовыми сенсорами содержат в своём составе кислоты и/или свинец. Рекомендуется перед передачей на утилизацию произвести удаление электрохимического газового сенсора. После удаления электрохимического газового сенсора прибор относится к V классу опасности отходов (практически неопасные отходы).

Снятые электрохимические сенсоры содержат в своём составе кислоты и/или свинец и должны быть утилизированы согласно требованиям производителей сенсоров или согласно требованиям обращения с отходами III класса опасности отходов (умеренно опасные), если не указано иное.

Приложение А

Метрологические характеристики Мультигазсенс-М2

Таблица А.1 - Основные метрологические характеристики Мультигазсенс-М2

Определяемый компонент	Диапазон измерений объемной доли определяемого компонента		Предел допускаемой основной ¹⁾ погрешности		Предел допускаемого времени установления показаний T _{0,9} , с
			абсолютной, объемная доля определяемого компонента	относительной	
Электрохимические датчики					
Кислород (O ₂)	от 0 до 30%		±0,5 %	-	20
Оксид углерода (CO)	от 0 до 500 млн ⁻¹	от 0 до 40 млн ⁻¹ включ.	±4 млн ⁻¹	-	30
		св. 40 до 500 млн ⁻¹	-	±10 %	
	от 0 до 2000 млн ⁻¹	от 0 до 40 млн ⁻¹ включ.	±4 млн ⁻¹	-	30
		св. 40 до 2000 млн ⁻¹	-	±10 %	
Сероводород (H ₂ S)	от 0 до 100 млн ⁻¹	от 0 до 7,5 млн ⁻¹ включ.	±1,5 млн ⁻¹	-	30
		св. 7,5 до 100 млн ⁻¹	-	±20 %	
	от 0 до 1000 млн ⁻¹	от 0 до 15 млн ⁻¹ включ.	±3 млн ⁻¹	-	25
		св. 15 до 1000 млн ⁻¹	-	±20 %	
Хлор (Cl ₂)	от 0 до 10 млн ^{-1 2)}	от 0 до 1 млн ⁻¹ включ.	±0,2 млн ⁻¹	-	60
		св. 1 до 10 млн ⁻¹	-	±20 %	
	от 0 до 50 млн ^{-1 2)}	от 0 до 5 млн ⁻¹ включ.	±1,0 млн ⁻¹	-	120
		св. 5 до 50 млн ⁻¹	-	±20 %	
	от 0 до 200 млн ⁻¹	от 0 до 10 млн ⁻¹ включ.	±2,0 млн ⁻¹	-	30
		св. 2 до 200 млн ⁻¹	-	±20 %	
Аммиак (NH ₃)	от 0 до 100 млн ⁻¹	от 0 до 10 млн ⁻¹ включ.	±2 млн ⁻¹	-	40
		св. 10 до 100 млн ⁻¹	-	20 %	
	от 0 до 300 млн ⁻¹	от 0 до 20 млн ⁻¹ включ.	±4 млн ⁻¹	-	40
		св. 20 до 300 млн ⁻¹	-	±20 %	
	от 0 до 1000 млн ⁻¹	от 0 до 30 млн ⁻¹ включ.	±6 млн ⁻¹	-	60
		св. 30 до 1000 млн ⁻¹	-	±20 %	
Диоксид серы (SO ₂)	от 0 до 20 млн ⁻¹	от 0 до 2,5 млн ⁻¹ включ.	±0,5 млн ⁻¹	-	30
		св. 2,5 до 20 млн ⁻¹	-	±20 %	
Диоксид азота (NO ₂)	от 0 до 30 млн ⁻¹	от 0 до 1 млн ⁻¹ включ.	±0,2 млн ⁻¹	-	30
		св. 1 до 30 млн ⁻¹	-	±20 %	
	от 0 до 2000 млн ⁻¹	от 0 до 100 млн ⁻¹ включ.	±20 млн ⁻¹	-	60
		св. 100 до 2000 млн ⁻¹ включ.	-	±20 %	
Водород (H ₂)	от 0 до 2%	от 0 до 2%	±0,1 %	-	60
	от 0 до 1000 млн ^{-1 2)}	от 0 до 1000 млн ⁻¹	±20 млн ⁻¹	-	70

Определяемый компонент	Диапазон измерений объемной доли определяемого компонента		Предел допускаемой основной ¹⁾ погрешности		Предел допускаемого времени установления показаний T _{0,9} , с
			абсолютной, объемная доля определяемого компонента	относительной	
Оптические датчики					
Диоксид углерода (CO ₂)	от 0 до 1,5 %	от 0 до 1,5 %	±0,1 %	-	30
	от 0 до 2,5 %	от 0 до 2,0 % включ.	±0,1 %	-	30
		св. 2,0 до 2,5 %	-	5 %	
от 0 до 5 %	от 0 до 2,0 % включ.	±0,1 %	-	30	
	св. 2,0 до 5 %	-	5 %		
Пропан (C ₃ H ₈)	от 0 до 100 % НКПР (от 0 до 1,7 % ³⁾)	от 0 до 60 % НКПР включ.	±3 % НКПР	-	30
		св.60 до 100 % НКПР	-	±5 %	
Метан (CH ₄)	от 0 до 100 %	от 0 до 2 % включ.	±0,1 %	-	20
		св. 2 до 100 %	-	±5 %	
	от 0 до 100 % НКПР (от 0 до 4,4 % ³⁾)	от 0 до 60 % НКПР включ.	±0,13 % (±3 % НКПР)	-	20
св. 60 до 100 % НКПР		-	±5 %		
Этан (C ₂ H ₆)	от 0 до 100 % НКПР (от 0 до 2,4 % ³⁾)	от 0 до 60 % НКПР включ.	±3 % НКПР	-	20
		св. 60 до 100 % НКПР	-	±5 %	
Изобутан (C ₄ H ₁₀)	от 0 до 100 % НКПР (от 0 до 1,3 % ³⁾)	от 0 до 60 % НКПР включ.	±3 % НКПР	-	35
		св.60 до 100 % НКПР	-	±5 %	
Пентан (C ₅ H ₁₂)	от 0 до 100 % НКПР (от 0 до 1,1 % ³⁾)	от 0 до 60 % НКПР включ.	±3 % НКПР	-	35
		св.60 до 100 % НКПР	-	±5 %	
Пропилен (C ₃ H ₆)	от 0 до 100 % НКПР (от 0 до 4,0 % ³⁾)	от 0 до 60 % НКПР включ.	±3 % НКПР	-	25
		св.60 до 100 % НКПР	-	±5 %	
Метанол (CH ₃ OH)	от 0 до 50 % НКПР (от 0 до 3 %) ³⁾		±5 % НКПР	-	35
Бензол (C ₆ H ₆)	от 0 до 100 % НКПР (от 0 до 1,2 %) ³⁾	от 0 до 60 % НКПР включ.	±3 % НКПР	-	35
		св.60 до 100 % НКПР	-	±5 %	
н-Гептан (C ₇ H ₁₆)	от 0 до 100 % НКПР (от 0 до 1,1 %) ³⁾	от 0 до 60 % НКПР включ.	±3 % НКПР	-	35
		св.60 до 100 % НКПР	-	±5 %	
Топливо дизельное по ГОСТ 305-13	от 0 до 50 % НКПР		±5 % НКПР	-	35
Керосин по ГОСТ Р 52050-2006	от 0 до 50 % НКПР		±5 % НКПР	-	35

Определяемый компонент	Диапазон измерений объемной доли определяемого компонента	Предел допускаемой основной ¹⁾ погрешности		Предел допускаемого времени установления показаний T _{0,9} , с
		абсолютной, объемная доля определяемого компонента	относительной	
Бензин авиационный по ГОСТ 1012-72	от 0 до 50 % НКПР	±5 % НКПР	-	35
Бензин неэтилированный по ГОСТ Р 51866-2002	от 0 до 50 % НКПР	±5 % НКПР	-	35
Пары нефтепродуктов ²⁾	от 0 до 50 % НКПР	±5 % НКПР	-	35
Сумма углеводородов ²⁾	от 0 до 50 % НКПР	±5 % НКПР	-	35
<p>Примечания:</p> <p>1) В нормальных условиях эксплуатации.</p> <p>2) Значения НКПР для паров нефтепродуктов указаны в соответствии с национальными стандартами на нефтепродукты конкретного вида.</p> <p>3) Значения НКПР горючих газов указаны в соответствии с ГОСТ Р МЭК 60079-20-1-2011.</p> <p>Программное обеспечение газоанализатора имеет возможность отображения результатов измерений по измерительным каналам вредных газов в единицах измерений массовой концентрации, мг/м³. Пересчет значений содержания определяемого компонента, выраженных в единицах объемной доли, млн⁻¹, в единицы массовой концентрации, мг/м³, выполняется автоматически для условий +20°C и 760 мм рт. ст.</p>				

Таблица А.2 – Пределы допускаемой вариации и дополнительной погрешности
Мультигазсенс-М2

Наименование характеристики	Значение
Предел допускаемой вариации показаний погрешности, в долях от предела допускаемой основной погрешности	0,5
Пределы допускаемой дополнительной погрешности от изменения температуры окружающей среды от нормальной на каждые 10°C, в долях от предела допускаемой основной погрешности для газоанализаторов с электрохимическим сенсором	±1,0
Пределы допускаемой дополнительной погрешности от изменения температуры окружающей среды от нормальной, в долях от предела допускаемой основной погрешности для газоанализаторов с оптическим сенсором: - от -10 до +15 °С включ. и св. +25 до +40 °С - от -40 до -10 °С включ. и св. +40 до +60 °С	±2,0 ±4,0
Пределы допускаемой дополнительной погрешности от изменения температуры окружающей среды от нормальной на каждые 10 °С, в долях от предела допускаемой основной погрешности для газоанализаторов с оптическим сенсором на углекислый газ: - для диапазона температур от -10 до +15°C включ. и св. +25 до +40 °С	±2,0
Пределы допускаемой дополнительной погрешности от изменения относительной влажности окружающей среды от нормальной в диапазоне до 98 % (без конденсации) на каждые 10 %, в долях от предела допускаемой основной погрешности	±0,1